

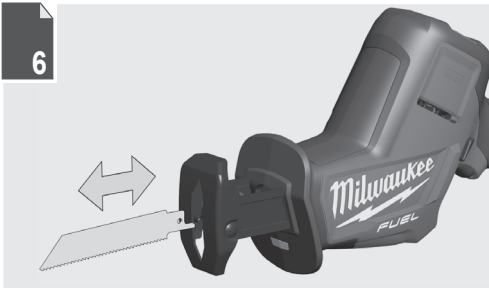
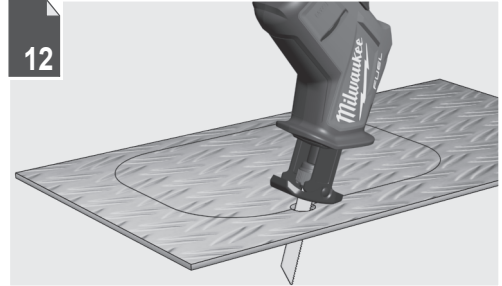
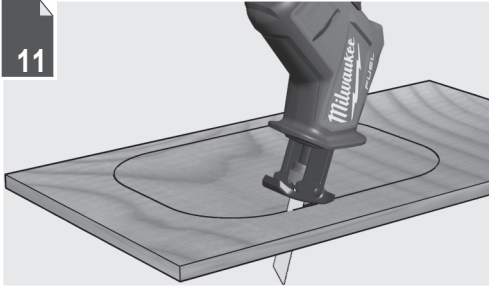
**Milwaukee™**

Nothing but **HEAVY DUTY™**



## M18 FHZ

- ⓔⓃ User Manual
- Ⓩⓗ 操作指南
- Ⓩⓗ 操作指南
- Ⓚⓞ 사용시 주의사항
- Ⓣⓗ คู่มือการใช้งาน
- ⓔⓓ Buku Petunjuk Pengguna
- ⓕⓞ Cẩm nang hướng dẫn sử dụng
- ⓙⓐ ユーザーマニュアル







Remove the battery pack before starting any work on the product.

在產品上開始任何工作之前，請先取出電池組。

在产品上开始任何工作之前，请先取出电池组。

제품 사용 전, 배터리 팩을 제거하십시오.

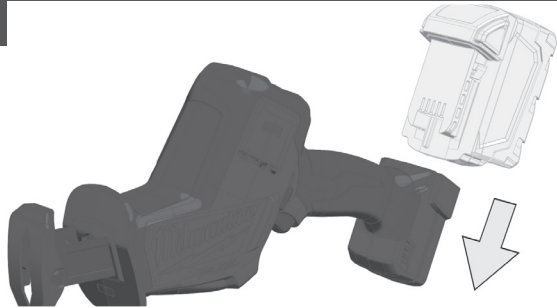
ถอดชุดแบตเตอรี่ออกก่อนเริ่มการทำงานใด ๆ กับผลิตภัณฑ์

Lepaskan paket baterai sebelum memulai pekerjaan apa pun pada produk.

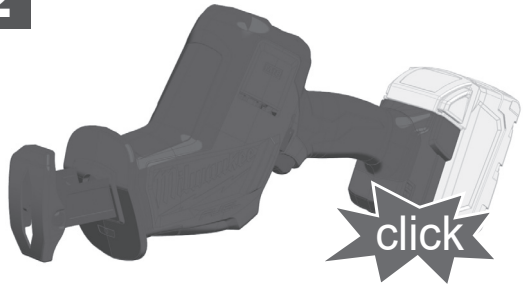
Tháo pin trước khi bắt đầu thao tác với sản phẩm.

製品のメンテナンス、アクセサリを交換する前に、バッテリーパックを取り外してください。

1

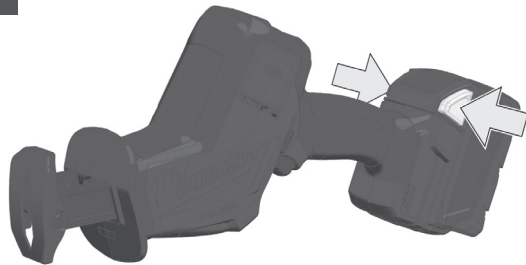


2

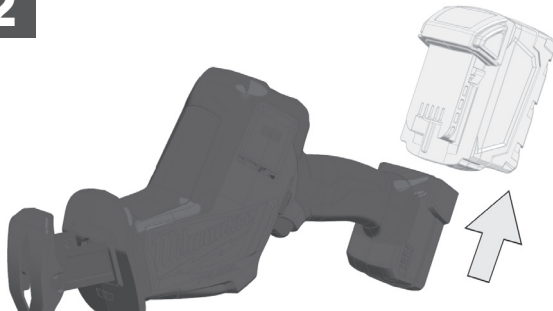


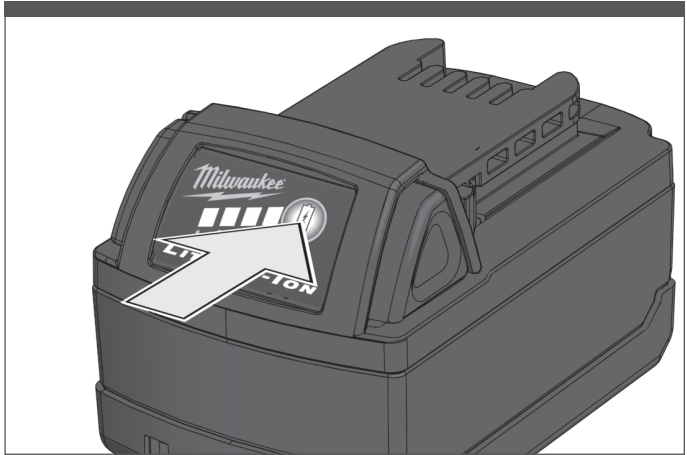
click  
拍答聲  
拍答声  
클리크  
คลิก  
Klik  
Tiếng tách  
クリック

1

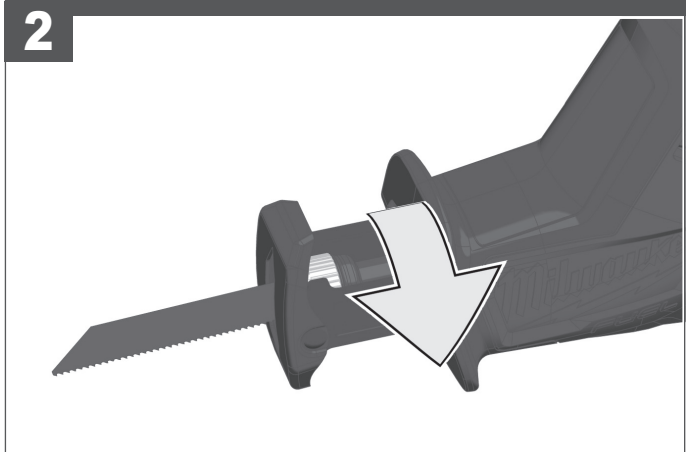
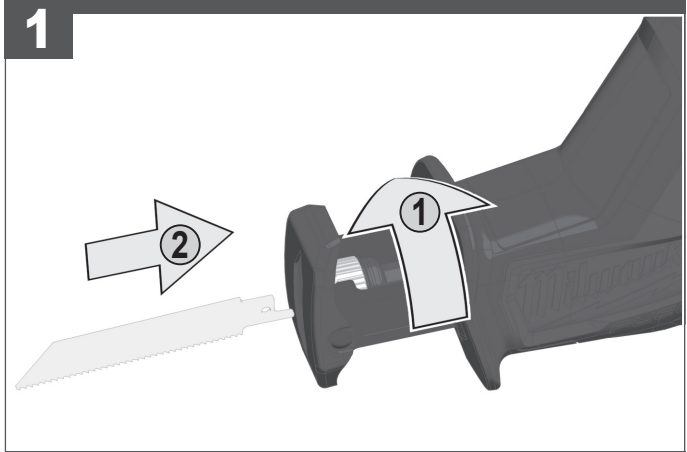
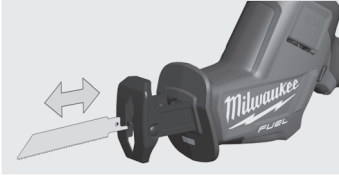


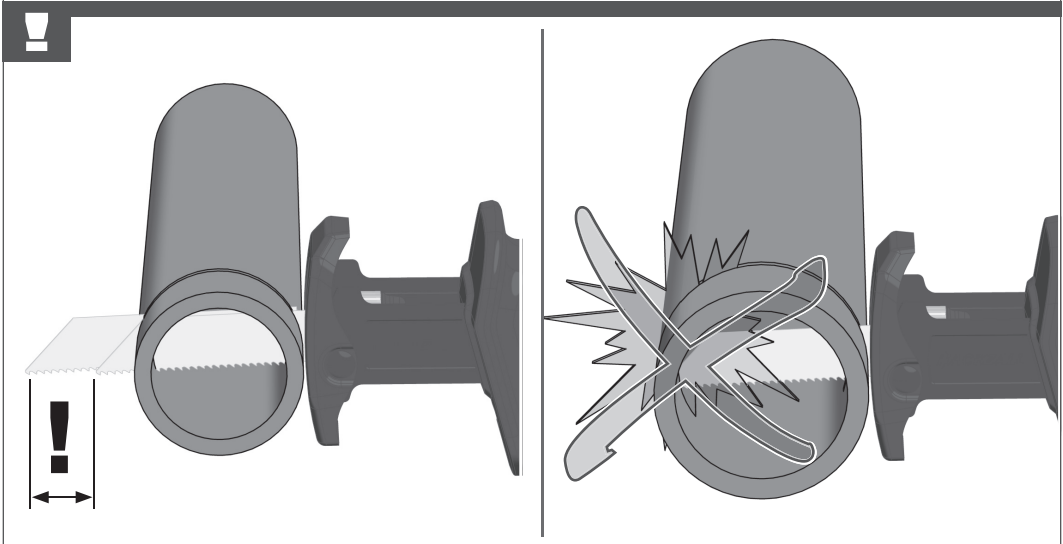
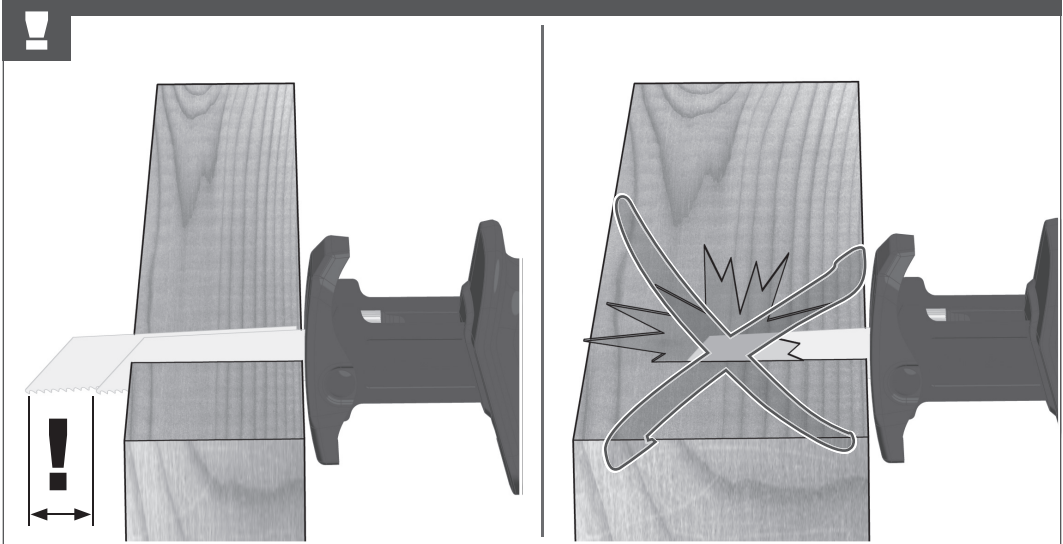
2

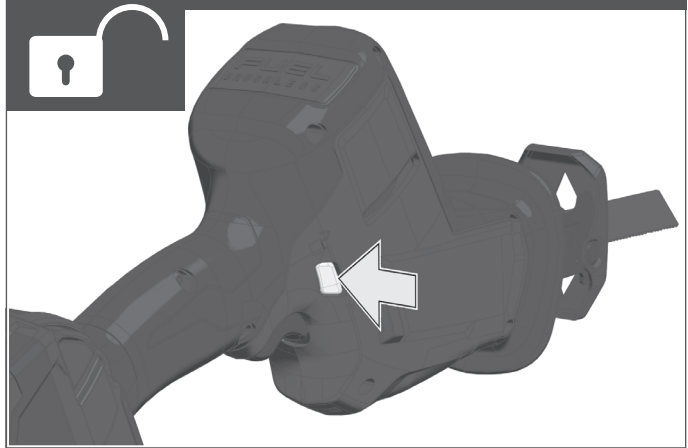
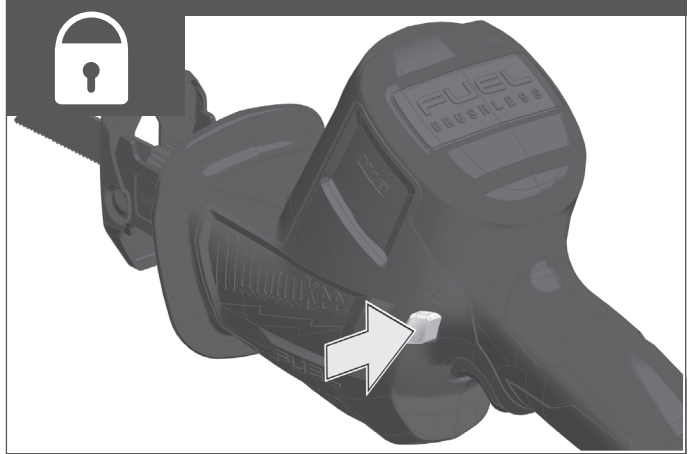
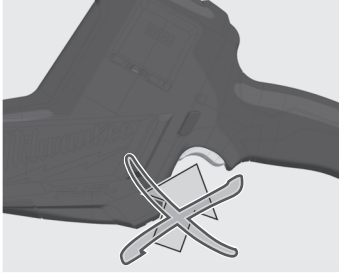
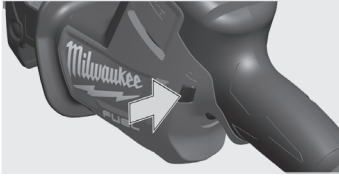




		78-100%
		55-77%
		33-54%
		10-32%
		< 10%











Start

開始

시작

เริ่มตัด

Mulai

Khởi động

スタート

Stop

停止

정지

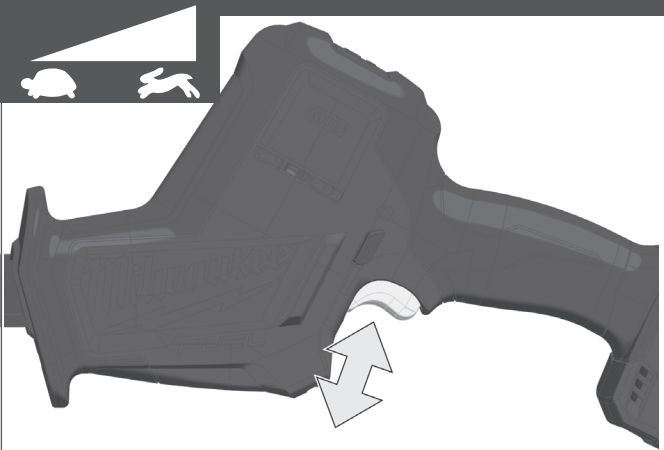
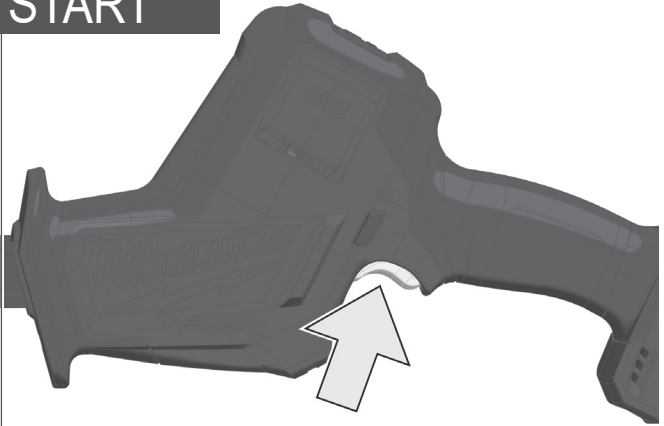
หยุดตัด

Berhenti

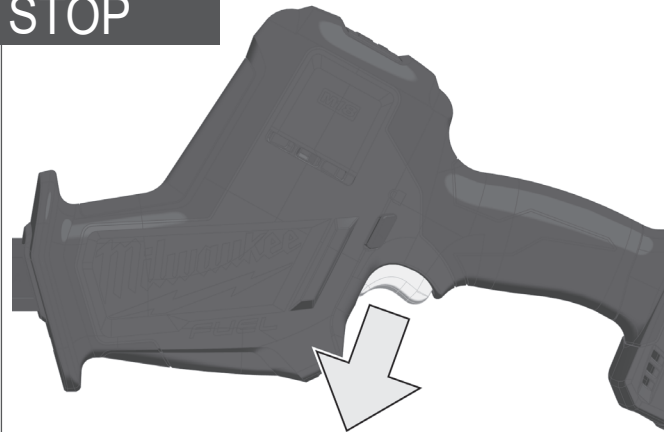
Dừng

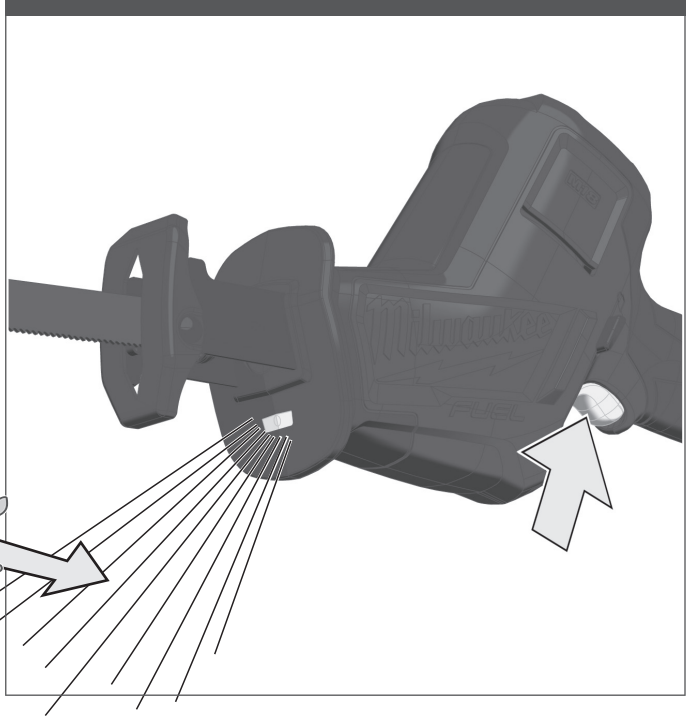
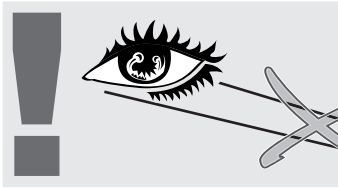
ストップ

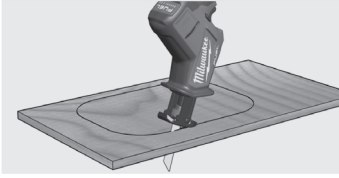
## START



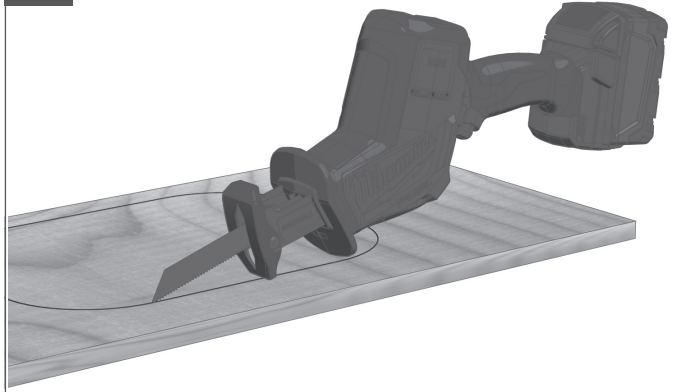
## STOP



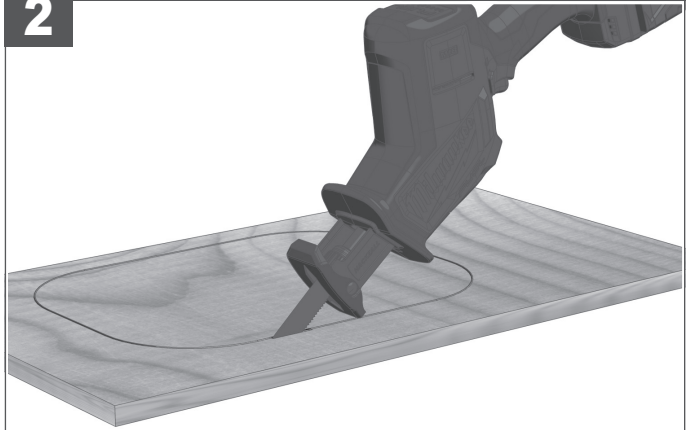




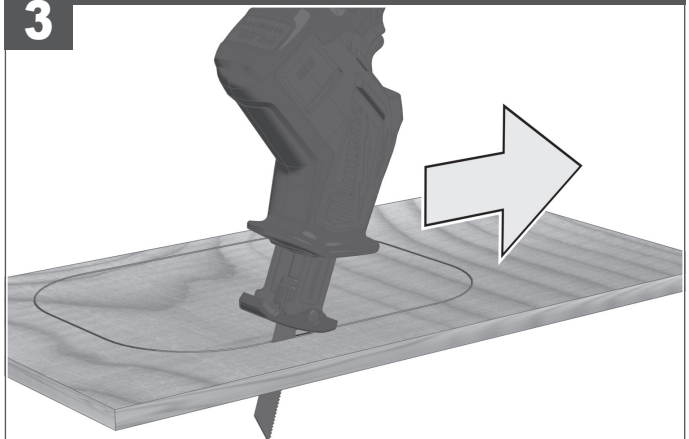
**1**



**2**



**3**





Accessory - Not included in standard equipment.

配件 - 不包在標配設備中，可作為配件供應。

附件 - 不包在標配設備中，可作為附件供應。

부속품 - 표준 장비에는 포함되어 있지 않습니다.

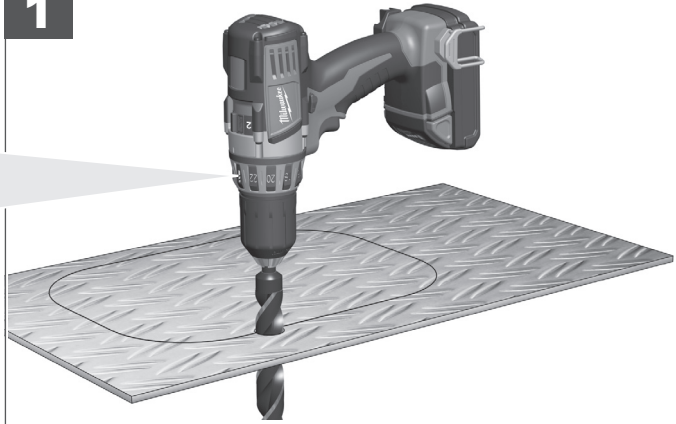
อุปกรณ์เสริม - ไม่รวมในอุปกรณ์มาตรฐาน

Aksesori - Tidak termasuk di dalam peralatan standar.

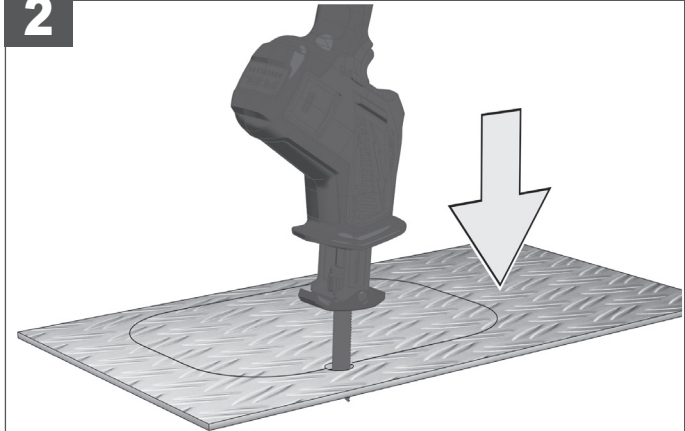
Phụ kiện - Không bao gồm trong thiết bị tiêu chuẩn.

アクセサリ - 標準装置には含まれません

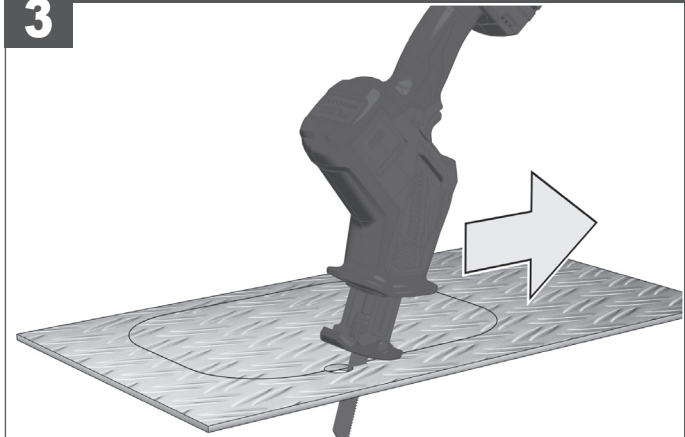
1



2



3



**TECHNICAL DATA****M18 FHZ**

Battery voltage	18 V
Stroke rate under no-load	0–3000/min
Lengths of stroke	22 mm
Weight according to EPTA-Procedure 01/2003 (at 5.0 Ah battery)	2.6 kg

**Noise/vibration information**

Noise emission values determined according to EN 62841

Typically, the A-weighted noise levels of the product are

Sound pressure level (Uncertainty K = 3 dB(A))	84.7 dB(A)
Sound power level (Uncertainty K = 3 dB(A))	95.7 dB(A)

**Wear ear protectors!**

Total vibration values (vector sum in the three axes) determined according to EN 62841

Cutting particle boards

Vibration emission value	$a_n = 9.9 \text{ m/s}^2$
Uncertainty K	1.5 $\text{m/s}^2$

Cutting wooden beam

Vibration emission value	$a_n = 9.7 \text{ m/s}^2$
Uncertainty K	1.5 $\text{m/s}^2$

**WARNING!**

The declared vibration total values and the declared noise emission values given in this instruction manual have been measured in accordance with a standardised test and may be used to compare one tool with another. They may be used for a preliminary assessment of exposure.

The declared vibration and noise emission values represent the main applications of the tool. However, if the tool is used for different applications, used with different accessories, or poorly maintained, the vibration and noise emission may differ. These conditions may significantly increase the exposure levels over the total working period.

An estimation of the level of exposure to vibration and noise should take into account the times when the tool is turned off or when it is running idle. These conditions may significantly reduce the exposure level over the total working period.

Identify additional safety measures to protect the operator from the effects of vibration and noise, such as maintaining the tool and the accessories, keeping the hands warm (in case of vibration), and organising work patterns.

**⚠ WARNING!** Read all safety warnings and all instructions. Failure to follow the warnings and instructions may result in electric shock, fire, or serious injury.

Save all warnings and instructions for future reference.

**⚠ RECIPROCATING SAW SAFETY WARNINGS**

Hold the power tool by the insulated gripping surfaces only when performing an operation where the fastener may contact hidden wiring. Contact with a “live wire” will also make the exposed metal parts of the power tool “live” and could give the operator an electric shock.

Wear ear protectors. Exposure to noise can cause hearing loss.

**ADDITIONAL SAFETY AND WORKING INSTRUCTIONS**

Use protective equipment. Always wear safety glasses when working with the product. The use of protective clothing is recommended, such as dust mask, protective gloves, sturdy non-slip footwear, helmet, and ear defenders.

The dust produced when using the product may be harmful to health. Do not inhale the dust. Wear a suitable dust-protection mask.

Do not use the product near any materials that present a

danger to health (e.g., asbestos).

Turn off the product immediately if the insertion tool stalls. Do not turn on the product again while the insertion tool is stalled, as doing so could trigger a sudden recoil with a high reactive force. Determine why the insertion tool stalled and rectify this, paying heed to the safety instructions.

The possible causes may be:

- The insertion tool is tilted in the workpiece to be machined.
- The insertion tool has pierced through the material to be machined.
- The power tool is overloaded.

Do not reach into the product while it is running.

The insertion tool may become hot during use.

**⚠ WARNING!** Danger of burns

- when changing tools
- when setting the device down

Do not remove chips and splinters while the product is running.

When working on walls, ceilings, or floors, take care to avoid electric cables, and gas pipes or water pipes.

Clamp your workpiece with a clamping device. Unclamped workpieces can cause severe injury and damage.

Do not use cracked or distorted saw blades.

Plunge cuts without predrilling a hole are possible with soft materials (wood, light building materials for walls). Harder materials (metals) must first be drilled with a hole corresponding to the size of the saw blade.

Remove the battery pack before starting any work on the product.

Do not dispose of used battery packs in the household refuse or by burning them. MILWAUKEE distributors accept old batteries to protect the environment.

Do not store the battery pack together with metal objects (short circuit risk).

No metal parts must be allowed to enter the battery section of the charger (short circuit risk).

Use only M18 System chargers for charging M18 System battery packs. Do not use battery packs from other systems.

Never break open battery packs and chargers, and store them only in dry rooms. Keep the battery packs and chargers dry at all times.

Battery acid may leak from damaged batteries under extreme load or extreme temperatures. In case of contact with battery acid, wash it off immediately with soap and water. In case of eye contact, rinse thoroughly for at least 10 minutes and immediately seek medical attention.

### ADDITIONAL BATTERY SAFETY WARNINGS

**⚠ WARNING!** To reduce the risk of fire, personal injury, and product damage due to a short circuit, never immerse the product, battery pack, or charger in fluid or allow fluid to flow inside them. Corrosive or conductive fluids, such as seawater, certain industrial chemicals, and bleach or bleach-containing products, etc., can cause a short circuit.

### SPECIFIED CONDITIONS OF USE

This reciprocating saw cuts wood, plastic, and metal. It can cut straight lines, curves, and internal cut-outs. It cuts pipes and it can cut flush to a surface.

Do not use the product for any other purpose.

### BATTERIES

Battery packs which have not been used for some time should be recharged before use.

Temperatures in excess of 50°C reduce the performance of the battery pack. Avoid extended exposure to heat or sunshine (risk of overheating).

The contacts of chargers and battery packs must be kept clean.

For an optimum lifetime, after use, the battery packs have to be fully charged.

To obtain the longest possible battery life, remove the battery pack from the charger once it is fully charged.

For battery pack storage longer than 30 days:

- Store the battery pack where the temperature is below 27°C and away from moisture.
- Store the battery packs in a 30%–50% charged condition.
- Every six months of storage, charge the pack as normal.

### BATTERY PACK PROTECTION

In extremely high torque, binding, stalling, and short circuit situations that cause high current draw, the product stops for about 2 seconds and then the product turns off.

To reset, release the trigger.

Under extreme circumstances, the internal temperature of the battery could become too high. If this happens, the battery shuts down.

### TRANSPORTING LITHIUM BATTERIES

Lithium-ion batteries are subject to the Dangerous Goods Legislation requirements.

Transportation of those batteries has to be done in accordance with local, national, and international provisions and regulations.

- Batteries can be transported by road without further requirements.
- Commercial transport of lithium-ion batteries by third parties is subject to Dangerous Goods Regulations. Transport preparation and transport are exclusively to be carried out by appropriately trained persons, and the process has to be accompanied by corresponding experts.

When transporting batteries:

- Ensure that battery contact terminals are protected and insulated to prevent short circuit.
- Ensure that battery pack is secured against movement within packaging.
- Do not transport batteries that are cracked or leaking.

Check with the forwarding company for further advice.

### MAINTENANCE

The ventilation slots of the product must be kept clear at all times.

Use only MILWAUKEE accessories and spare parts. Should components that have not been described need to be replaced, contact one of our MILWAUKEE service centres (see our list of guarantee or service addresses).

If needed, an exploded view of the tool can be ordered. State the product type and the serial number on the label, and order the drawing at your local service centres.

### SYMBOLS



CAUTION! WARNING! DANGER!



Remove the battery pack before starting any work on the product.



Read the instructions carefully before starting the product.



Wear gloves



Always wear goggles when using the product.



Accessory - Not included in standard equipment, available as an accessory.



Do not dispose of electric tools, batteries, or rechargeable batteries together with household waste material. Electric tools and batteries that have reached the end of their life must be collected separately and returned to an environmentally compatible recycling facility. Check with your local authority or retailer for recycling advice and collection point.

技術數據	M18 FHZ
電池電壓	18 V
在無負載轉速下的衝擊頻率	0 - 3000/min
行程	22 mm
根據EPTA-Procedure 01/2003的重量 (5.0 Ah 電池)	2.6 kg
噪音/震動資訊	
依 EN 62841 所測的測量值。	
一般而言，產品的A加權噪音水平是：	
聲壓值 (不確定性的測量 K= 3 dB(A))	84.7 dB(A)
聲功率級 (不確定性的測量 K= 3 dB(A))	95.7 dB(A)
佩戴護耳器。	
依EN 62841所測的震動總值 (三軸向量總和)。	
切割刨花板	
震動釋放值	$a_h = 9.9 \text{ m/s}^2$
不確定性的測量 K=	1.5 m/s <sup>2</sup>
切割木樑	
震動釋放值	$a_h = 9.7 \text{ m/s}^2$
不確定性的測量 K=	1.5 m/s <sup>2</sup>

#### 警告！

本說明書所提供的振動等級是依標準化測試所測得，且可能用於與另一個工具進行比較。該等級可用來初步評估風險。

宣告的振動釋放等級代表的是本工具的主要應用。然而，如果用於不同的應用、使用不同的配件或保養不當，振動釋放也可能不同。這可能會在總工作時間上顯著增加風險等級。

評估振動暴露的等級還應考慮本工具關機時的時間，或當工具運轉但卻未實際使用的時間。這可能會明顯降低總工作期間的風險等級。

請確認額外的安全措施，以保護操作員不受振動的影響，例如：保養產品與配件、保持手部溫暖和井然有序的工作方式。

**⚠ 警告！** 閱讀所有安全警告和說明。若不按照警告和說明操作，則可能會導致觸電、火災和/或嚴重傷害。

將所有警告和說明保存好，方便以後查閱。

#### ⚠ 軍刀鋸安全警告

當作業時切割配件可能接觸隱藏的接線或自己的電線時，只能握住電動工具的絕緣抓面。切割配件接觸火線可能會導致電動工具裸露的金屬部分帶電，可能會導致操作人員觸電。

佩戴護耳器。暴露在噪音中可能會導致聽力受損。

#### 其他安全和工作說明

使用防護裝備。使用機器時，務必佩戴護目鏡。建議穿戴防護裝備，例如防塵罩、防護手套、堅固防滑的鞋具、安全帽和護耳器。

使用此工具時產生的粉塵可能會影響健康。切勿吸入粉塵。戴上適當的防塵罩。

切勿加工可能會影響健康的材料（例如石棉）。

如果插入工具停止轉動，則立即關閉設備。插入工具停止轉動時，切勿重新啟動設備，否則可能會導致突然後退，產生較大的反作用力。確定插入工具停止轉動的原因並及時解決，同時注意安全說明。

有可能的原因包括：

- 插入工具在待加工工件內傾斜；
- 插入工具穿透了待加工材料；

- 電動工具過載。

機器運行時，切勿伸入它的內部。

使用過程中，施工中的工具會發熱。

**⚠ 警告！** 灼傷的危險：

- 更換工具及
- 放下產品時。

當機器仍在運轉時，切勿清除機器上的木屑或金屬碎片。

在牆壁、天花板或地板上作業時，注意避開電線、燃氣或自來水管道。

使用夾緊裝置固定好工件。未夾緊的工件可能會導致嚴重傷害和損傷。

切勿使用有裂痕或者已扭曲的刀片。

軟質材料（木、用於牆的輕型建築材料）在沒有預先鑽孔下，可以直接壓切。較硬的材料（金屬）必須先按刀片大小鑽孔。

對產品進行任何工作前，先移除電池。

勿將用過的電池組與家庭廢棄物混合或燃燒電池。MILWAUKEE 經銷商提供舊電池回收，以保護我們的環境。

勿將電池組與其他金屬物品一起存放（可能引起短路）。

切勿讓金屬部份接觸充電器的電池部份（有短路危機）。

僅可使用M18系統充電器對M18系統電池進行充電。請勿使用其他系統的電池。

不可拆開電池和充電器。電池和充電器必須儲藏在乾燥的空間，勿讓濕氣滲入。必須經常保持乾燥。



在極端負載或極端溫度下，損壞的電池可能漏出內部酸液。若碰觸到電池酸液，請即刻用肥皂與清水洗去。若酸液接觸到眼睛，以清水沖洗至少10分鐘後立即就醫。

### 附加電池安全警告

**警告！** 為了減少因短路而導致火災、人身傷害和產品損壞的風險，請勿將工具、電池組或充電器浸沒在流體中或使流體流入其中。腐蝕性或導電性流體（如海水、某些工業化學品、以及漂白劑或含漂白劑的產品等）都會導致短路。

### 特定使用條件

本軍刀鋸能夠切割砍下木頭、塑料和金屬。它能夠直切、斜切、曲切及在內部切割。它切割管道，並且可以將表面齊平地切割。

切勿將本產品用於正常使用之外的其他用途。

### 電池

久未使用的電池必須重新充電後再使用。

超過 50° C (122° F) 的高溫會降低電池的效能。避免暴露於高溫或陽光下(可能導致過熱)。

充電器和電池組的接點處應保持清潔。

為確保最佳電池使用壽命，電池組使用後應再完全充電。

為確保電池的最長壽命，充電完成後，勿將電池匣繼續留在充電器上。

電池儲存時間長於30日：

- 將電池組存放於溫度低於27° C的環境，且避免受潮
- 將電池組保持在充電量30%-50%的狀態；
- 存放中的電池組應每六個月照常充電一次。

### 電池保護

在極高的扭矩、約束、失速和短路情況下，導致大電流消耗，產品將停止約2秒鐘，然後產品將關閉。

要重置產品，請釋放觸發器。

在極端情況下，電池組內部的溫度可能過高。如果發生這種情況，電池將暫時停止運作。

### 運輸鋰電池

鋰離子電池須受制於危險品法例的要求。

運送鋰電池必須在符合當地、國家及國際標準及法例的情況下進行。

- 使用者可於陸地上運送電池而毋須受限；
- 第三方負責的商業式鋰電池運送須受制於危險品法例。運送的預備及過程必須由受嚴格訓練的人士進行，亦必須得到專家在場監管。

運送電池時：

- 請確保電池接觸終端受到嚴密保護及經過絕緣，防止短路；
- 請確保電池組妥善包裝，防止碰撞磨擦；
- 切勿運送有裂痕或洩漏中的電池。

與速遞公司緊密聯繫以獲得進一步資訊。

### 維護

本產品的通風孔必須時刻保持暢通。

只能使用MILWAUKEE配件和備件。如果需要更換未描述的組件，請聯繫我們的MILWAUKEE服務代理（請參閱我們的認可/維修的地址列表）。

如果需要，可以索取產品的分解圖。諮詢案件時，請您向當地的顧客服務中心提供以下資料：銘牌上的產品序列號及機型。

### 符號



注意！警告！危險！



對產品進行任何工作前，先移除電池。



啟動產品前，請仔細閱讀本說明。



佩戴手套。



使用本產品時務必佩戴護目鏡。



配件 - 不在標配設備中，可作為配件供應。



不要將電動工具，電池/充電電池與家庭廢物一起處理。當電動工具和電池達到使用壽命時，必須單獨收集，並送至環保回收機構。請與當地相關部門或經銷商聯繫，了解回收建議和收集地點。

## 技术数据 M18 FHZ

电池电压	18 V
无负载转速的冲程频率	0 - 3000/min
行程	22 mm
根据EPTA-Procedure 01/2003的重量 (5.0 Ah 电池)	2.6 kg
噪音/振动信息	
根据EN 62841 条文确定的测量值。	
一般而言，产品的A加权噪音水平是：	
声压值(不确定性的测量 K=3dB(A))	84.7 dB(A)
声功率值(不确定性的测量 K=3dB(A))	95.7 dB(A)
佩戴护耳器。	
依欧盟EN 62841 标准确定的振动总值（三方向矢量和）。	
切割刨花板	
振动值	$a_b = 9.9 \text{ m/s}^2$
不确定性的测量 K	1.5 m/s <sup>2</sup>
切割木梁	
振动值	$a_b = 9.7 \text{ m/s}^2$
不确定性的测量 K	1.5 m/s <sup>2</sup>

### 警告！

本规程列出的依标准测量方法测量的振荡级也可用于电动工具比较并适合于临时振荡负荷估计。该等级可用于初步评估风险。该振荡级代表产品的主要应用。产品的其他应用、不正确的工具附件或缺乏维护可能造成振荡级偏差。此可明显提高工作期间的振荡程度。

正确地估计一定工作期间的振荡程度也要考虑到产品关闭或接通而不使用的期间。此可明确减少总工作期间的振荡程度。

为提高操作人员对振荡作用的保护得规定补充安全措施：电动工具及工具附件的维护、温手、工作过程组织等。

**⚠ 警告！** 阅读所有安全警告及所有说明，包括随附手册中的说明。不遵照以下说明会导致电击、着火和/或严重伤害。保存所有警告和说明书以备查阅。

### ⚠ 军刀锯安全警告

当作业时切割附件可能接触隐藏的接线或自己的电线时，只能握住电动工具的绝缘抓面。切割附件接触火线可能会导致电动工具裸露的金属部分带电，可能会导致操作人员触电。

佩戴护耳器。暴露在噪声中可能会导致听力受损。

### 其他安全和工作说明

使用防护装备。使用机器时，务必佩戴护目镜。建议穿戴防护装备，例如防尘罩、防护手套、结实的防滑鞋、安全帽和护耳器。

使用此工具时产生的粉尘可能会影响健康。切勿吸入粉尘。戴上适当的防尘罩。

切勿加工可能会影响健康的材料（例如石棉）。

如果插入工具停止转动，则立即关闭设备。插入工具停止转动时，切勿重新启动设备，否则可能会导致突然后退，产生较大的反作用力。确定插入工具停止转动的原因并及时解决，同时注意安全说明。

有可能的原因包括：

- 插入工具在待加工工件内倾斜；
- 插入工具穿透了待加工材料；
- 电动工具过载。

机器运行时，切勿伸入它的内部。

使用过程中，施工中的产品会发热。

**⚠ 警告！** 有灼伤的危险：

- 更换工具及
- 放下产品时。

当电动工具仍在运转，切勿清除其上的木屑或金属碎片。

在墙壁、天花板或地板上作业时，注意避开电线、燃气或自来水管道。

使用夹紧装置固定好工件。未夹紧的工件可能会导致严重伤害和损伤。

切勿使用有裂痕或者已扭曲的锯片。

软质材料（木、用于墙的轻型建筑材料）在没有预先钻孔下，可以直接压切。较硬的材料（金属）必须先按刀片大小钻孔。

对产品进行任何工作前，先移除电池。

用过的电池组不可以丢入火中或一般的家庭垃圾中。美沃奇经销商提供旧电池回收，以保护我们的环境。

电池组不可以和金属物体存放在一起（可能产生短路）。

切勿让金属部分接触充电器的电池部份（有短路危机）。

M18系列的电池组只能和M18系列的充电器配合使用。不可以使用其他系列的电池。

切勿断开电池组和充电器，并且只能存放在干燥的房间内。务必保持电池组及充电器干燥。

在过度超荷或极端的温度下，可能从损坏的电池组中流出液体。如果触摸了此液体，必须马上使用肥皂和大量清水冲洗。

如果此类流体侵入眼睛，马上用清水彻底清洗眼睛（至少冲洗10分钟），接着即刻就医治疗。

### 附加电池安全警告

**警告！** 为了减少因短路而导致火灾、人身伤害和产品损坏的风险，请勿将工具、电池组或充电器浸没在流体中或使流体流入其中。腐蚀性或导电性流体（如海水、某些工业化学品、以及漂白剂或含漂白剂的产品等）都会导致短路。

### 特定使用条件

本军刀锯能够切割木头、塑料和金属。它能够直切、斜切、曲切及在内部切割。它切割管道，并且可以将表面齐平地切割。切勿将本产品用于正常使用之外的其他用途。

### 电池

长期储放的电池必须先充电再使用。

超过50°C (122°F) 的高温会降低电池组的效能。避免暴露于高温或阳光下(可能导致过热)。

充电器和电池组的接点处应保持清洁。

为获得最长寿命，使用后应把电池充满电。

为确保最长使用寿命，充电后应把电池从充电器取出。

电池储存时间长于30日：

- 在环境温度27°C左右干燥处储存电池；
- 在百分之30至50充电状态储存电池；
- 每6个月重新充电。

### 电池保护

在极高的扭矩，约束，失速和短路情况下，导致大电流消耗，产品将停止约2秒钟，然后产品将关闭。

要重置产品，请释放触发器。

在极端情况下，电池组内部的温度可能过高。如果发生这种情况，电池将暂时停止运作。

### 锂电池的运输

锂电池属于危险货品并受制于危险货品运输条例。

此电池的运输必须遵守地方、国家和国际法律规定。

- 用户在公路上运输此电池组不必遵守特殊规定；
- 锂电池的商业性运输受制于危险货品运输条例的规定。运输准备和运输必须由受过合适培训人员进行。全部过程必须由合格专业人员监督。

运输电池时必须注意到下列事项：

- 为避免短路，必须确保电池接点的保护和绝缘；
- 确保包装中的电池包不会滑动；
- 严禁运输损坏或泄漏电池。

进一步建议请联系运输商。

### 维护

本产品的通风孔必须时刻保持畅通。

只能使用美沃奇附件和备件。如果需要更换未描述的组件，请联系我们的美沃奇服务代理（请参阅我们的认可/维修的地址列表）。

如果需要，可以索取产品的分解图。咨询零件时，请向您的顾客服务中心提供以下资料：铭牌上的产品序列号和机型。

### 符号



注意！警告！危险！



对产品进行任何工作前，先移除电池。



启动产品前，请仔细阅读本说明书。



佩戴手套。



使用本产品时务必佩戴护目镜。



附件 - 不在标配设备中，可作为附件供应。



不要将电动工具，电池/充电电池与家庭废物一起处理。当电动工具和电池达到使用寿命时，必须单独收集，并送至环保回收机构。请与当地主管部门或经销商联系，了解回收建议和收集地点。

기술 데이터	M18 FHZ
배터리 전압	18 V
무부하 상태에서의 스트로크 레이트(분당 스트로크)	0-3000/min
스트로크 길이	22 mm
EPTA-Procedure 01/2003(5.0Ah 배터리)에 따른 총량	2.6 kg
소음/진동 정보	
EN 62841에 따라 결정되는 잡음 방출 값	
일반적인 톨의 A-가중 소음 레벨:	
음압 레벨(불확정 K=3dB(A))	84.7 dB(A)
음향 파워 레벨(불확정 K=3dB(A))	95.7 dB(A)
귀마개를 착용하십시오!	
EN 62841에 따라 판별한 전체 진동 값(3개 축의 벡터 합계).	
파티클 보드 절단	
진동 방출 값	$a_n = 9.9 \text{ m/s}^2$
불확정성 K	1.5 $\text{m/s}^2$
목재 빔 절단	
진동 방출 값	$a_n = 9.7 \text{ m/s}^2$
불확정성 K	1.5 $\text{m/s}^2$

#### 경고!

이 지침 설명서에 표시되어 있는 진동 총 수치와 소음 방출 수치는 표준화된 테스트에 따라 측정되었으며 공구끼리 서로 비교하는 데 사용할 수 있습니다. 예비 노출 평가에 이를 사용할 수도 있습니다.

표시된 진동 및 소음 방출 수치는 공구의 주 용도로 사용 시에 측정된 값을 나타냅니다. 하지만 다른 부속품이 있거나 적절히 유지 관리되지 않은 다른 응용 기기에 제품을 사용할 경우, 진동 배출이 다를 수 있습니다. 이런 조건은 총 작업 시간에 대한 노출 수준을 상당히 증가시킬 수 있습니다.

진동 및 소음 노출 수준을 추정할 때는 공구의 전원을 끄거나 공회전되는 시간을 고려해야 합니다. 이런 조건은 총 작업 시간에 대한 노출 수준을 상당히 감소시킬 수 있습니다.

공구와 부속품의 유지, 손의 보온 상태 유지(진동의 경우), 작업 패턴 구성과 같이, 작업자를 진동 및 소음의 영향으로부터 보호하기 위한 추가 안전 대책을 파악하십시오.

**⚠ 경고! 안전 경고 문구와 설명서를 모두 읽어보십시오.** 경고 문구와 설명서를 준수하지 않으면 감전, 화재 및/또는 심각한 부상이 초래될 수 있습니다.

항후 참조할 수 있도록 경고 문구와 설명서를 잘 보관해 두십시오.

#### ⚠ 왕복 전기톱 안전 경고

패스너가 보이지 않는 배선과 접촉할 수 있는 장소에서 작업을 수행할 경우에만 절연 그림 표면을 통해 전동 공구를 잡으십시오. "전원 공급" 배선과 접촉하면 전동 공구의 노출된 금속 부분도 "전원 공급"되어 작업자에게 전기 쇼크를 야기할 수 있습니다.

귀마개를 착용하십시오! 소음에 노출되면 청력 손상을 입을 수 있습니다.

#### 추가적인 안전 및 작업 지침

보호 장구를 착용하십시오. 제품을 사용하여 작업 수행 시 항상 보안경을 착용하십시오. 방호복 사용이 권고됨. 예: 분진 마스크, 방호 장갑, 견고하고 미끄럼 방지 신발, 헬멧, 방음장치 이 공구를 사용할 때 발생하는 분진은 건강에 해로울 수 있습니다. 그러한 분진을 흡입하지 마십시오. 적합한 분진 보호 마스크를 착용하십시오.

건강에 위대한 물질(예를 들어 석면) 근처에서 본 장비를

사용하지 마십시오.

삽입 공구가 멈추면 즉시 장치를 끄십시오! 삽입 공구가 멈춘 상태에서 다시 장치를 켜지 마십시오. 강한 반작용력으로 갑작스럽게 반동할 수 있습니다. 삽입 공구가 왜 멈추었는지 파악하고 안전 지침에 주의해서 문제를 해결합니다.

가능한 원인:

- 가공 대상 작업물에서 삽입 공구가 기울어져 있습니다.
- 삽입 공구가 가공 대상 재료를 관통했습니다.
- 전동 공구가 과부하되었습니다.

기계가 작동하는 동안 손대지 마십시오.

삽입 공구는 사용 중에 매우 뜨거울 수 있습니다.

#### ⚠ 경고! 화재 위험

- 공구를 교환할 때
- 장치를 내려놓을 때

제품이 작동 중인 때는 파편과 조각을 제거하지 마십시오.

벽, 천장, 바닥에서 작업할 때는 전기 케이블, 가스관, 수도관을 피하도록 주의하십시오.

고정 장치로 작업물을 고정시킵니다. 작업물이 고정되지 않으면 중상 또는 파손을 일으킬 수 있습니다.

금이 갇거나 뒤틀어진 톨날을 사용하지 마십시오.

미리 구멍을 뚫지 않고 부드러운 재료(목재, 격벽용 경량 건축 재료)를 사용하여 플런지 컷이 가능합니다. 더 단단한 재질(

금속)은 드릴로 톱날 사이즈에 맞는 구멍을 미리 뚫어 놓아야 있습니다.

제품 사용 전, 배터리 팩을 제거하십시오.

사용된 배터리 팩을 가정용 쓰레기와 함께 폐기하거나, 태우지 마십시오. MILWAUKEE 유통업체에서는 소모된 배터리를 수거하여 환경을 보호합니다.

배터리 팩을 금속 물체와 함께 보관하지 마십시오(단락 회로 위험).

충전기의 배터리 부위에 어떤 금속 조각도 들어가지는 않습니다(합선 위험이 있습니다).

System M18 배터리 팩을 충전하려면 System M18 충전기만 사용하십시오. 다른 시스템의 배터리 팩을 사용하지 마십시오.

배터리 팩과 충전기를 개방하지 말고, 건조한 곳에 보관하십시오. 배터리 팩과 충전기는 항상 건조한 상태로 유지하십시오.

극심한 부하 또는 극심한 온도 조건에서 손상된 배터리로부터 배터리 산이 누출될 수 있습니다. 배터리 산과 접촉할 경우, 비눗물로 즉시 세척하십시오. 눈과 접촉할 경우, 최소 10분 동안 철저히 세정한 후 즉각적인 의료 조치를 취하십시오.

### 추가 배터리 안전 주의 사항

**⚠ 경고!** 단락 회로로 인한 화재, 작업자 부상 및 제품 손상 위험을 줄이려면 톱, 배터리 팩 또는 충전기를 유체에 침수시키거나 유체가 내부로 흘러들어가지 않도록 해야 합니다. 해수, 특정한 산업용 화학 물질 및 표백제 또는 표백제 함유 제품 같은 부식성 또는 전도성 유체 등은 단락 회로를 야기할 수 있습니다.

### 지정된 사용 조건

이 왕복 전기톱은 목재, 플라스틱 및 금속 절단에 사용됩니다. 직선, 곡선 및 내부 컷아웃 작업을 수행할 수 있습니다. 파이프를 자를 수 있고 표면에 있는 붉은 녹도 자를 수 있습니다.

다른 목적으로 제품을 사용하지 마십시오.

### 배터리

장시간 사용하지 않은 배터리 팩은 사용하기 전에 충전해야 합니다.

50°C를 초과하는 온도는 배터리 팩의 성능을 저하시킵니다. 열이나 햇빛에 오래 노출시키지 마십시오(과열 위험).

충전기 접점 및 배터리 팩을 청결한 상태로 유지해야 합니다.

최적의 수명을 보장하려면 사용한 후에 배터리 팩을 완전히 충전해야 합니다.

배터리 수명을 최대한 연장하려면 완전히 충전된 경우 충전기에서 배터리 팩을 제거하십시오.

30일 이상 배터리 팩을 보관하는 경우:

- 온도가 27°C 이하이며 습기가 없는 장소에 배터리 팩을 보관하십시오.
- 배터리 팩을 30% - 50% 충전된 조건으로 보관하십시오.
- 보관한지 6개월이 경과할 때마다 팩을 정상적으로 충전하십시오.

### 배터리 팩 보호

매우 높은 토크, 바이딩, 스톱핑 그리고 높은 전류가 유입되는 단락 상황에서, 제품은 약 2초 동안 정지한 다음, 전원이 꺼집니다.

재설정하려면 트리거를 해제하십시오.

극심한 환경 조건에서, 배터리 팩의 내부 온도가 급격히 상승할

수 있습니다. 이와 같은 상황이 발생 시 배터리에서 전원이 공급되지 않습니다.

### 리튬 배터리의 운송

리튬 이온 배터리는 위험물 법을 요건의 적용을 받습니다.

이 배터리는 현지, 국내 및 국제 규정과 법규에 따라 운송해야 합니다.

- 배터리는 추가 요구 사항 없이 도로를 통해 운송할 수 있습니다.
- 제3자가 리튬 이온 배터리를 상용으로 운송할 때에는 위험물 규정의 적용을 받습니다. 운송 준비 및 운송 작업은 적절히 교육을 이수한 개인만 수행해야 하고 그 과정에 해당 전문가가 동행해야 합니다.

배터리 운송 시 :

- 배터리 접촉면을 보호 및 차단하여 합선 위험을 방지하십시오.
- 배터리 팩이 포장 내에서 움직이지 않도록 고정하십시오.
- 균열 또는 누출이 있는 배터리는 운송하지 마십시오.

추가 지침은 운송 회사에 확인하십시오.

### 유지 관리

제품의 통기구를 항상 깨끗하게 유지해야 합니다.

MILWAUKEE 액세서리와 부속품만 사용하십시오. 언급하지 않은 구성 부품을 교체해야 하는 경우 MILWAUKEE 서비스 센터 중 한 곳에 문의하십시오(보충/서비스 주소 목록 참조).

필요 시, 제품의 분해 조립도를 주문할 수 있습니다. 라벨에 인쇄되어 있는 제품 유형과 일련 번호를 알려주고 현지 서비스 대리점에서 도면을 주문하십시오.

### 기호



주의! 경고! 위험!



제품 사용 전, 배터리 팩을 제거하십시오.



제품 사용 전, 설명서를 자세히 읽으십시오.



장갑을 착용하십시오



제품을 사용할 때 항상 보안경을 착용하십시오.



부속품 - 표준 장비에 포함되어 있지 않음, 부속품으로 사용 가능



전동 공구, 배터리/충전식 배터리는 가정용 쓰레기와 함께 버리지 마십시오. 수명이 다한 전동 공구와 배터리는 별도로 수거하여 환경적으로 호환되는 재생 시설로 반송해야 합니다. 재활용에 관한 조건과 수거 지침에 대해서는 지방 정부당국이나 소매업자에게 확인하십시오.

ข้อมูลทางเทคนิค	M18 FHZ
-----------------	---------

แรงดันไฟแบตเตอรี่	18 V
อัตราความเร็วช่วงชกกรอบเปล่า	0–3000/min
ความยาวช่วงชก	22 mm
น้ำหนักตามกระบวนการ EPTA 01/2003 (ที่แบตเตอรี่ 5.0 Ah)	2.6 kg

**ข้อมูลเกี่ยวกับเสียงรบกวน/การสั่น**

ค่าการปล่อยเสียงรบกวนที่กำหนดตามมาตรฐาน EN 62841

โดยทั่วไป ระดับเสียงรบกวน A ตามน้ำหนักของเครื่องมือมีค่าเท่ากับ:

ระดับความดันเสียง (ค่า K แปรผกผัน = 3dB(A))	84.7 dB(A)
ระดับกำลังเสียง (ค่า K แปรผกผัน = 3dB(A))	95.7 dB(A)

**อย่าลืมใส่อุปกรณ์ป้องกันหู!**

ค่าการสั่นสะเทือนรวม (ผลรวมเวกเตอร์ในสามแกน) ที่กำหนดตาม EN 62841

การตัดแผ่นไม้อัด	
ค่าการปล่อยการสั่นสะเทือน	$a_n = 9.9 \text{ m/s}^2$
ค่า K แปรผกผัน	$1.5 \text{ m/s}^2$
การตัดคานไม้	
ค่าการปล่อยการสั่นสะเทือน	$a_n = 9.7 \text{ m/s}^2$
ค่า K แปรผกผัน	$1.5 \text{ m/s}^2$

**คำเตือน!**

ค่าระดับการสั่นสะเทือนรวมที่ระบุและค่าระดับเสียงดังรบกวนที่ระบุในเอกสารคู่มือการใช้งานฉบับนี้ได้รับการวัดผลตามการทดสอบที่เป็นไปตามมาตรฐานและอาจนำไปใช้เพื่อเปรียบเทียบเครื่องมือหนึ่งๆ กับผลิตภัณฑ์อื่น ซึ่งอาจใช้ในการประเมินการสัมผัสแรงสั่นสะเทือนเบื้องต้น

ค่าการสั่นสะเทือนและการเสียงดังรบกวนที่ระบุเป็นข้อมูลสำหรับการใช้งานหลักของเครื่องมือ อย่างไรก็ตาม หากใช้งานผลิตภัณฑ์ในลักษณะอื่น ด้วยอุปกรณ์เสริมที่แตกต่างจากที่แนะนำไว้ หรือขาดการบำรุงรักษาที่เหมาะสม แรงสั่นสะเทือนที่ส่งออกมาอาจมีการเปลี่ยนแปลงไป สภาพเหล่านี้อาจทำให้ระดับความเสี่ยงเพิ่มขึ้นอย่างมีนัยสำคัญตลอดช่วงเวลาการทำงานทั้งหมด

ควรพิจารณาประเมินระดับความเสี่ยงของการสั่นและเสียงดังรบกวนทุกครั้งที่เปิดเครื่องมือหรือขณะที่เครื่องกำลังเดินเบา สภาพเหล่านี้อาจทำให้ระดับความเสี่ยงลดลงอย่างมีนัยสำคัญตลอดทั้งระยะเวลาการทำงาน

รวมมาตรการความปลอดภัยเพิ่มเติมเพื่อปกป้องผู้ปฏิบัติงานจากผลกระทบของการสั่นสะเทือนและเสียงดังรบกวน เช่น การบำรุงรักษาเครื่องมือและอุปกรณ์เสริม รักษามือให้อบอุ่น (ในกรณีการสั่นสะเทือน) และจัดระเบียบการทำงาน

**⚠ คำเตือน!** โปรดอ่านคำเตือนเรื่องความปลอดภัยและคำแนะนำทั้งหมด การไม่ปฏิบัติตามคำเตือนและวิธีใช้อาจทำให้เกิดไฟฟ้าช็อต เกิดเพลิงไหม้ และ/หรือได้รับบาดเจ็บรุนแรงได้

โปรดเก็บเอกสารคำเตือนและคำแนะนำทั้งหมดเพื่อใช้อ้างอิงในอนาคต

**⚠ คำเตือนเกี่ยวกับความปลอดภัยของเลื่อยชักใบ**

จับเครื่องมือไฟฟ้าที่บริเวณพื้นผิวสำหรับการจับที่เป็นฉนวนเท่านั้นเมื่อปฏิบัติงานในสภาพที่ตัวยึดอาจสัมผัสกับการเดินสายไฟที่ซ่อนภายใน การสัมผัสกับสายไฟ "ที่มีกระแสไฟฟ้าวิ่งผ่าน" จะส่งผลให้ชิ้นส่วนโลหะเปลี่ยนบนเครื่องมือไฟฟ้า "มีกระแสไฟฟ้าวิ่งผ่าน" ด้วยเช่นกัน และผู้ปฏิบัติงานอาจถูกไฟฟ้าช็อตได้

โปรดสวมอุปกรณ์ป้องกันก่อนการไต่ยีน เสียงดังเกินไปอาจทำให้สูญเสียความสามารถในการไต่ยีน

**คำแนะนำเพิ่มเติมเรื่องความปลอดภัยและการใช้งาน**

โปรดใช้อุปกรณ์ป้องกัน สวมแว่นกันแดดเสมอเมื่อทำงานกับผลิตภัณฑ์นี้ แนะนำให้สวมเสื้อผ้าที่ใช้เพื่อการป้องกัน เช่น หน้ากากกันฝุ่น ถุงมือป้องกัน รองเท้ากันลื่นที่มีความหนาหนาน หมวกกันน็อกและเครื่องป้องกันหู

ฝุ่นที่เกิดขณะใช้เครื่องมือนี้อาจเป็นอันตรายต่อสุขภาพ อย่าสูดหายใจเอาฝุ่นดังกล่าวเข้าไป ให้สวมหน้ากากป้องกันฝุ่นที่เหมาะสม

อย่าใช้เครื่องมือจักรใกล้กับวัสดุใดๆ ที่อาจมีอันตรายต่อสุขภาพ (เช่น แร่ใยหิน) ปิดเครื่องทันทีหากดอกสว่านเกิดติดขัดในวัสดุที่จะ อย่ายัดเครื่องอีกใน

ขณะที่ดอกสว่านยังคงติดขัดอยู่ การทำเช่นนั้นอาจทำให้เครื่องสับตัวอย่างแรงเนื่องจากแรงต้าน ให้หาสาเหตุของการติดขัด และแก้ไขโดยคำนึงถึงคำแนะนำด้านความปลอดภัย

สาเหตุที่เป็นไปได้ได้แก่:

- เครื่องมีอินเสิร์ตในชิ้นงานที่จะกลึงมีความเอียง
  - เครื่องมีอินเสิร์ตเจาะทะลุที่สุดที่จะกลึง
  - เครื่องมือจะรับภาระมากเกินไป
- ห้ามยื่นสิ่งใดเข้าไปในเครื่องขณะที่เครื่องทำงานอยู่ เครื่องมือแทรกนี้อาจเกิดความร้อนระหว่างการใช้งาน

**⚠ คำเตือน!** จะรับอันตรายจากการเผาไหม้

- เมื่อมีการเปลี่ยนเครื่องมือ
- เมื่อติดตั้งอุปกรณ์

อย่านำเอาเศษชิ้นส่วนและเศษไม้ออกในขณะที่ผลิตภัณฑ์กำลังทำงาน ขณะทำงานกับผนัง เพดาน หรือพื้น โปรดระมัดระวังการจะถูกลายไฟ และท่อก๊าซหรือท่อน้ำ

ยึดชิ้นงานที่จะเจาะด้วยอุปกรณ์ยึด การไม่ยึดชิ้นงานที่จะเจาะอาจทำให้ได้รับบาดเจ็บร้ายแรงหรือเกิดความเสียหายได้

ห้ามใช้ใบเลื่อยที่แตกหรือบิ่น

สามารถจ้วงตัดวัสดุเนื้ออ่อนได้โดยไม่ต้องเจาะรูล่วงหน้า (ไม้ วัสดุก่อสร้างมวลเบาสำหรับผนัง) สำหรับวัสดุเนื้อแข็ง (โลหะ) จะต้องเจาะรูให้เหมาะสมกับ

## ขนาดของใบเสี้ยวก่อน

ถอดชุดแบตเตอรี่ออกก่อนเริ่มกระทำการใด ๆ กับผลิตภัณฑ์

ห้ามทิ้งแบตเตอรี่ที่ใช้แล้วกับขยะครัวเรือนหรือโดยการเผาทำลาย ผู้แทนจำหน่ายของ MILWAUKEE รับแบตเตอรี่เก่าเพื่อรีไซเคิลสิ่งแวดล้อม

ไม่เก็บชุดแบตเตอรี่ไว้รวมกับวัตถุอื่นที่เป็นโลหะ (เสี่ยงต่อการลัดวงจร)

ห้ามไม่ให้มีชิ้นส่วนที่เป็นโลหะในส่วนแบตเตอรี่ของตัวชาร์จ (เสี่ยงลัดวงจร)

ชาร์จชุดแบตเตอรี่ System M18 ด้วยตัวชาร์จสำหรับ System M18 เท่านั้น อย่าใช้แบตเตอรี่จากระบบอื่น ๆ

ห้ามเปิดทำลายแบตเตอรี่และเครื่องชาร์จและเก็บไว้ในห้องที่แห้งเท่านั้น เก็บก่อนแบตเตอรี่และอุปกรณ์ชาร์จไว้ในที่แห้งตลอดเวลา

กรดแบตเตอรี่อาจรั่วซึมจากแบตเตอรี่ที่เสียหายภายใต้อุณหภูมิสูงหรือการใช้งานที่หนักมากเกินไป หากสัมผัสกับกรดแบตเตอรี่ ให้ล้างออกทันทีด้วยน้ำสะอาด หากกรดแบตเตอรี่เข้าตา ล้างตาให้ทั่วด้วยน้ำอย่างน้อย 10 นาทีและไปพบแพทย์ทันที

## คำเตือนเพิ่มเติมเกี่ยวกับความปลอดภัยของแบตเตอรี่

**⚠ คำเตือน!** วัสดุความเสี่ยงในการเกิดไฟไหม้ การบาดเจ็บส่วนบุคคลและความเสียหายต่อผลิตภัณฑ์ จากการลัดวงจร อย่างจุ่มเครื่องมือ ก่อนแบตเตอรี่ หรือเครื่องชาร์จไฟลงในช่องเหลวหรือปล่อยให้ของเหลวซึมเข้าสู่ภายใน ของเหลวที่มีฤทธิ์กัดกร่อนหรือนำไฟฟ้าอาจก่อให้เกิดการลัดวงจรได้ เช่น น้ำทะเล สารเคมีทางอุตสาหกรรมบางชนิด และผลิตภัณฑ์ฟอสฟอริที่มีส่วนผสมการฟอสฟอริ เป็นต้น

## สภาพการใช้งานที่กำหนด

เสี้ยวชิ้นนี้สำหรับใช้ตัดไม้ พลาสติก และโลหะ เสี้ยวสามารถตัดเส้นตรง เส้นโค้ง และตัดเอียงได้ในได้ ใช้เพื่อตัดต่อและสามารถตัดขอบปกนอกให้มีระดับเรียบเท่าพื้นผิว

ห้ามใช้ผลิตภัณฑ์เพื่อวัตถุประสงค์อื่นนอกเหนือจากที่ระบุ

## แบตเตอรี่

ชุดแบตเตอรี่ใหม่มีขีดความจุ่มโหลดเต็มหลังจากการชาร์จและ ปล่อย 4-5 ครั้ง ควรชาร์จชุดแบตเตอรี่ที่ยังไม่ได้ถูกนำมาใช้ ระยะหนึ่งก่อน การใช้งานประสิทธิภาพของชุดแบตเตอรี่จะลดลงหากอุณหภูมิสูงกว่า 50°C หลีกเลี่ยงไม่ให้ถูกแสงแดดหรือความร้อนเป็นเวลานาน (เสี่ยงต่อความร้อนเกิน)

ต้องหมั่นดูแลความสะอาดหน้าสัมผัสตัวชาร์จกับชุดแบตเตอรี่

เพื่อยืดอายุการใช้งาน ควรชาร์จแบตเตอรี่ให้เต็มหลังการใช้งาน

เพื่อรักษาอายุแบตเตอรี่ให้มากที่สุด ให้ถอดชุดแบตเตอรี่ออกจากตัวชาร์จเมื่อชาร์จไฟเต็ม

สำหรับชุดแบตเตอรี่ที่ต้องการเก็บไว้นานกว่า 30 วัน:

- เก็บชุดแบตเตอรี่ที่อุณหภูมิต่ำกว่า 27°C และหลีกเลี่ยงความชื้น
- เก็บชุดแบตเตอรี่ไว้ที่ประจุ 30% - 50%
- ให้ชาร์จแบตเตอรี่ตามปกติทุกเดือนที่เก็บ

## ระบบป้องกันของชุดแบตเตอรี่

ในกรณีเกิดแรงดันสูงสุด การตัดขัด การหยุดชะงัก และไฟฟ้าลัดวงจรที่ก่อให้เกิดกระแสไฟแรงสูง ผลิตภัณฑ์จะหยุดทำงานประมาณ 2 วินาที จากนั้นผลิตภัณฑ์จะปิดการทำงาน

การรีเซ็ต ปล่อยให้เย็น

ภายใต้สถานการณ์รุนแรง อุณหภูมิภายในของแบตเตอรี่อาจสูงขึ้นไป หากเกิดสิ่งนี้ขึ้น แบตเตอรี่จะดับ

## การเคลื่อนย้ายแบตเตอรี่ลิเทียม

แบตเตอรี่ลิเทียม ไอออนอยู่ภายใต้ข้อกำหนดตามกฎหมายของสินค้าอันตราย

การขนส่งแบตเตอรี่เหล่านี้ต้องกระทำตามกฎหมายและข้อบังคับของท้องถิ่น ของประเทศ และระหว่างประเทศ

- สามารถขนส่งแบตเตอรี่ทางถนนได้โดยไม่ต้องมีข้อกำหนดเพิ่มเติม
- การขนส่งแบตเตอรี่ลิเทียม ไอออนเชิงพาณิชย์โดยนิติบุคคลอื่นต้องดำเนินการภายใต้กฎระเบียบว่าด้วยสินค้าที่มีอันตราย การเตรียมการขนส่งและการขนส่งต้องดำเนินการโดยบุคลากรที่ผ่านการฝึกอบรมมาแล้วเท่านั้น และในระหว่างดำเนินการต้องมีผู้เชี่ยวชาญที่เกี่ยวข้องคอยกำกับดูแล

เมื่อนำย้ายแบตเตอรี่:

- ตรวจสอบให้แน่ใจว่าตัวต่อแบตเตอรี่ได้รับการปกป้องและหุ้มฉนวนเพื่อป้องกันไฟฟ้าลัดวงจร
- โปรดตรวจสอบให้แน่ใจว่าแบตเตอรี่ได้รับการบรรจุที่ห่ออย่างมั่นคงเพื่อป้องกันการขยับเขยื้อน
- ห้ามเคลื่อนย้ายแบตเตอรี่ที่แตกหรือรั่ว

โปรดสอบถามบริษัทขนส่งหากท่านต้องการคำแนะนำเพิ่มเติม

## การบำรุงรักษา

ต้องให้ช่องระบายอากาศเปิดโล่งอยู่ตลอดเวลา

ให้ใช้อุปกรณ์เสริมและชิ้นส่วนอะไหล่ของ MILWAUKEE เท่านั้น หากจำเป็นต้องเปลี่ยนส่วนประกอบที่ไม่ได้อธิบายไว้ โปรดติดต่อศูนย์บริการของ MILWAUKEE (ดูที่รายการการรับประกัน/ที่อยู่ของศูนย์บริการของเรา)

ถ้าต้องการ สามารถส่งภาพการระเบิดของเครื่องมือได้ โปรดระบุประเภทผลิตภัณฑ์ที่พิมพ์รวมถึงหมายเลขของรุ่นบนฉลาก และส่งชื่อเครื่องที่ตัวแทนบริการภายในท้องถิ่นของคุณ

## เครื่องหมาย



ระวัง! คำเตือน! อันตราย!



ถอดชุดแบตเตอรี่ออกก่อนเริ่มกระทำการใด ๆ กับผลิตภัณฑ์



โปรดอ่านคำแนะนำอย่างระมัดระวังก่อนเริ่มใช้เครื่องมือ



สวมถุงมือ



สวมแว่นตาในรัศมีทุกครั้งที่ใช้ผลิตภัณฑ์นี้



อุปกรณ์เสริม - ไม่รวมอยู่ในอุปกรณ์มาตรฐาน; จำหน่ายเป็นอุปกรณ์เสริม



อย่าทิ้งเครื่องมือไฟฟ้า แบตเตอรี่ แบตเตอรี่ชนิดชาร์จซ้ำได้ร่วมกับขยะในครัวเรือน ต้องทิ้งเครื่องมือไฟฟ้าและแบตเตอรี่ที่หมดอายุการใช้งานแยกต่างหากและนำไปยังสถานที่ย่อยสลายที่เป็นมิตรกับสิ่งแวดล้อม ตรวจสอบกับผู้มีอำนาจในท้องถิ่นของคุณหรือร้านค้าปลีกสำหรับคำแนะนำในการใช้เซลล์และจัดเก็บรวบรวม

DATA TEKNIS	M18 FHZ
-------------	---------

Tegangan baterai	18 V
Laju gergaji tanpa beban	0–3000/min
Panjang langkah	22 mm
Berat berdasarkan Prosedur EPTA 01/2003 (dengan baterai 5,0 Ah)	2,6 kg

### Informasi derau/vibrasi

Nilai emisi derau ditentukan menurut EN 62841

Biasanya, level kebisingan tertimbang A dari alat adalah:

Tingkat tekanan suara (K Ketidakpastian=3dB(A))	84,7 dB(A)
Tingkat daya suara (K Ketidakpastian=3dB(A))	95,7 dB(A)

### Pakailah pelindung telinga!

Total nilai vibrasi (jumlah vektor di ketiga aksis) ditentukan sesuai EN 62841.

Memotong papan partikel

Nilai misi getaran	$a_n = 9,9 \text{ m/s}^2$
K Ketidakpastian	1,5 $\text{m/s}^2$

Memotong balok kayu

Nilai misi getaran	$a_n = 9,7 \text{ m/s}^2$
K Ketidakpastian	1,5 $\text{m/s}^2$

### PERINGATAN!

Tingkat getaran total yang dinyatakan dan tingkat emisi derau yang dinyatakan dalam lembaran informasi ini telah diukur sesuai dengan uji standar dan dapat digunakan untuk membandingkan satu alat dengan alat lainnya. Dapat digunakan untuk penilaian pendahuluan terhadap paparan.

Tingkat getaran dan emisi derau yang dinyatakan menggambarkan aplikasi utama alat ini. Namun, jika produk digunakan untuk penggunaan yang berbeda, dengan aksesoris yang berbeda, atau pemeliharaan yang kurang memadai, maka emisi getaran mungkin akan berbeda. Kondisi ini dapat meningkatkan tingkat paparan secara signifikan sepanjang periode kerja keseluruhan.

Perkiraan tingkat paparan terhadap getaran dan derau juga harus memperhitungkan saat-saat ketika alat dimatikan atau ketika produk sedang dinyalakan tetapi tidak digunakan. Kondisi ini dapat menurunkan tingkat paparan secara signifikan selama periode kerja total.

Identifikasi langkah-langkah keselamatan tambahan untuk melindungi operator dari efek getaran dan derau, seperti merawat peralatan dan aksesoris, menjaga tangan tetap hangat (terkait getaran), dan mengatur pola kerja.

**⚠ PERINGATAN!** Baca semua peringatan keselamatan dan semua petunjuk. Jika tidak mematuhi peringatan dan petunjuk, dapat berakibat sengatan listrik, kebakaran, dan/atau cedera parah.

Simpan semua peringatan dan petunjuk sebagai referensi sewaktu-waktu.

### ⚠ PERINGATAN KESELAMATAN GERGAJI BOLAK BALIK (RECIPROCATING SAW)

Pegang alat listrik dengan permukaan genggam berinsulasi, saat melakukan pengoperasian di mana pengencang mungkin bersentuhan dengan perkabelan tersembunyi. Kontak dengan kabel yang "beraliran listrik" juga akan membuat komponen logam perkakas listrik yang terbuka menjadi "beraliran listrik" dan membuat operator tersetrum.

Pakai pelindung telinga. Berada di lingkungan yang bising dapat menyebabkan gangguan pendengaran.

### PETUNJUK KESELAMATAN DAN KERJA TAMBAHAN

Gunakan peralatan pelindung. Selalu kenakan kaca mata pelindung saat bekerja menggunakan produk ini. Dianjurkan memakai pakaian pelindung, seperti masker debu, sarung

tangan pelindung, sepatu alas karet yang kokoh, helm, dan pelindung telinga.

Debu yang timbul saat menggunakan alat ini dapat membahayakan kesehatan. Jangan menghirup debu. Pakai masker pelindung debu yang tepat.

Jangan gunakan mesin di dekat bahan yang menimbulkan bahaya kesehatan (mis. asbestos).

Segera matikan perangkat jika alat insersi macet. Jangan nyalakan dulu perangkat saat alat insersi masih macet, karena dapat memicu hentakan kuat dengan kekuatan reaktif tinggi. Pastikan penyebab alat insersi macet dan perbaiki ini, dengan mengacu pada petunjuk keselamatan.

Kemungkinan penyebabnya adalah:

- Alat penyisipan dicondongkan pada benda kerja yang akan dikerjakan.
- Alat penyisipan telah menembus material yang akan dikerjakan.
- Alat listrik kelebihan beban

Jangan menjangkau mesin saat sedang beroperasi.

Alat sisipan dapat menjadi panas selama penggunaan.

**⚠ PERINGATAN!** Bahaya luka bakar



- ketika mengganti peralatan
- ketika menurunkan perangkat

Jangan membuang kepingan dan serpihan ketika alat menyala. Saat bekerja di plafon atau lantai, hati-hati untuk hindari kabel listrik dan saluran pipa gas serta air.

Jepit bahan kerja Anda dengan perangkat jepit. Bahan kerja yang tidak dijepit dapat menyebabkan cedera dan kerusakan parah.

Jangan menggunakan bilah gergaji yang retak atau rusak.

Potong tembus tanpa menggebor sebuah lubang terlebih dahulu dimungkinkan dengan material yang lembut (kayu, material dinding bangunan yang ringan). Material yang lebih keras (baja) harus dibor terlebih dahulu dengan ukuran lubang yang sesuai dengan ukuran bilah gergaji.

Lepaskan paket baterai sebelum memulai pekerjaan apa pun pada produk.

Jangan membuang unit baterai bekas dalam sampah rumah tangga atau membakarnya. Distributor MILWAUKEE menerima kembali baterai usang untuk menjaga lingkungan.

Jangan menyimpan paket baterai bersama benda logam (risiko arus pendek).

Tidak ada komponen logam yang diperbolehkan memasuki kompartemen baterai pada pengisi daya (risiko arus pendek).

Hanya gunakan pengisi daya System M18 untuk mengisi daya paket baterai System M18. Jangan menggunakan unit baterai dari sistem lain.

Jangan sekali-kali membuka unit baterai dan pengisi daya serta hanya simpan di tempat kering. Jaga kemasan baterai dan pengisi daya tetap kering di sepanjang waktu.

Asam baterai dapat merembes dari baterai yang rusak akibat beban atau suhu yang ekstrem. Jika asam baterai mengenai Anda, segera cuci dengan sabun dan air. Jika mengenai mata, bilas sebanyak-banyaknya selama setidaknya 10 menit dan segera dapatkan penanganan medis.

#### PERINGATAN KESELAMATAN BATERAI TAMBAHAN

**⚠ PERINGATAN!** Untuk mengurangi risiko kebakaran, cedera pribadi, dan kerusakan produk akibat hubungan arus pendek, jangan pernah merendam alat, baterai atau charger Anda dalam cairan atau membiarkan cairan mengalir di dalamnya. Cairan korosif atau konduktif, seperti air laut, bahan kimia industri tertentu, dan produk pemutih atau yang mengandung pemutih, dan sebagainya, dapat menyebabkan hubungan arus pendek.

#### KONDISI PENGGUNAAN KHUSUS

Gergaji bolak balik (reciprocating saw) ini dapat memotong kayu, plastik, dan baja. Gergaji dapat memotong dalam garis lurus, melengkung, dan potongan internal. Alat ini dapat memotong pipa dan sisa tonjolan hingga rata dengan permukaan.

Jangan menggunakan produk untuk tujuan lain.

#### BATERAI

Pek baterai yang belum digunakan dalam satu jangka masa perlu dicas semula sebelum digunakan.

Suhu yang melebihi 50°C akan mengurangi kinerja paket baterai. Hindari paparan berkepanjangan terhadap panas atau sinar matahari (risiko panas berlebihan).

Kontak pada pengisi daya dan paket baterai harus dijaga kebersihannya.

Untuk masa pemakaian optimal, paket baterai harus diisi dayanya hingga penuh setelah digunakan.

Untuk memaksimalkan masa pemakaian baterai, lepaskan paket baterai dari pengisi daya setelah terisi sepenuhnya.

Untuk penyimpanan paket baterai lebih dari 30 hari:

- Simpan paket baterai jika suhu berada di bawah 27°C dan jauhkan dari kelembapan.
- Simpan paket baterai dalam kondisi terisi dayanya 30% - 50%.
- Jika penyimpanan paket baterai mencapai enam bulan, isi daya baterai seperti biasa.

#### PERLINDUNGAN KEMASAN BATERAI

Dalam kondisi torsi yang sangat tinggi, tersangkut, mogok, dan korsleting yang menyebabkan arus tinggi, produk akan berhenti selama sekitar 2 detik kemudian akan mati.

Untuk menyetel ulang, lepaskan pemacu.

Dalam kondisi ekstrem, suhu dalam baterai dapat meningkat. Jika hal ini terjadi, baterai akan padam.

#### MENGANGKUT BATERAI LITIU

Baterai litium-ion tunduk pada persyaratan Legislasi Barang Berbahaya.

Pengangkutan baterai ini harus dilakukan sesuai regulasi dan peraturan daerah, nasional, dan internasional.

- Baterai dapat diangkut melalui jalan darat tanpa persyaratan khusus.
- Pengangkutan komersial baterai Litium-ion oleh pihak ketiga tunduk pada peraturan Barang Berbahaya. Persiapan pengangkutan dan pengangkutan harus dilakukan oleh orang yang terlatih dan prosesnya harus didampingi oleh pakar yang terkait.

Ketika mengangkut baterai:

- Pastikan bahwa terminal kontak baterai terlindungi dan terisolasi untuk mencegah korsleting.
- Pastikan wadah baterai sudah dikencangkan agar tidak terpengaruh oleh pergerakan di dalam pengemasannya.
- Jangan mengangkut baterai yang retak atau bocor.

Tanyakan kepada perusahaan ekspedisi untuk mendapatkan saran lebih lanjut.

#### PEMELIHARAAN

Slot ventilasi produk tidak boleh tertutup sepanjang waktu.

Gunakan hanya aksesoris dan suku cadang MILWAUKEE. Jika komponen yang belum dijelaskan harus diganti, hubungi salah satu dari pusat layanan MILWAUKEE kami (lihat daftar alamat layanan/garansi kami).

Jika diperlukan, gambar pecahan komponen dapat dipesan. Sebutkan tipe produk dan nomor seri yang tertera pada label dan pesanlah gambarnya pada agen layanan setempat.

## SIMBOL



PERHATIAN! PERINGATAN! BAHAYA!



Lepaskan paket baterai sebelum memulai pekerjaan apa pun pada produk.



Baca petunjuk dengan cermat sebelum memulai menggunakan produk.



Pakai sarung tangan



Selalu pakai kaca mata goggle saat menggunakan produk ini.



Aksesori - Tidak termasuk di dalam peralatan standar; tersedia sebagai aksesori.



Jangan membuang alat-alat listrik, baterai/ baterai isi ulang bersama-sama dengan sampah rumah tangga. Peralatan listrik dan baterai yang telah mencapai akhir masa pakainya harus dikumpulkan secara terpisah dan dikembalikan ke fasilitas daur ulang yang kompatibel terhadap lingkungan. Tanyakan kepada pihak berwenang atau peritel setempat mengenai daur ulang dan titik pengumpulan.

**THÔNG SỐ KỸ THUẬT****M18 FHZ**

Điện áp pin	18 V
Tỷ lệ khoảng chạy khi không tải	0–3000/min
Chiều dài khoảng chạy	22 mm
Trọng lượng theo EPTA-Procedure 01/2003 (pin 5,0 Ah)	2,6 kg

**Thông tin về tiếng ồn/độ rung**

Giá trị phát sinh tiếng ồn được xác định theo tiêu chuẩn EN 62841.

Thông thường, mức độ ồn trọng số A của công cụ là:

Mức áp suất âm thanh (Độ bất định K = 3 dB(A))	84,7 dB(A)
Mức cường độ âm thanh (Độ bất định K = 3 dB(A))	95,7 dB(A)

**Đeo thiết bị bảo vệ tai.**

Tổng giá trị rung chấn (tổng véc-tơ theo ba trục) được xác định theo tiêu chuẩn EN 62841.

**Ván dăm cắt**

Giá trị phát thải rung chấn	$a_n = 9,9 \text{ m/s}^2$
Độ bất định K	1,5 $\text{m/s}^2$

**Xà gỗ cắt**

Giá trị phát thải rung chấn	$a_n = 9,7 \text{ m/s}^2$
Độ bất định K	1,5 $\text{m/s}^2$

**CẢNH BÁO!**

Tổng giá trị mức độ rung chấn và giá trị phát thải tiếng ồn được công bố được đưa ra trong hướng dẫn sử dụng này đã được đo theo thử nghiệm chuẩn hóa đã cho có thể được sử dụng để so sánh với công cụ khác. Có thể sử dụng chúng để đánh giá sơ bộ về mức độ tiếp xúc.

Các giá trị phát thải tiếng ồn và rung chấn được công bố thể hiện cho ứng dụng chính của công cụ. Tuy nhiên, nếu công cụ được sử dụng cho các ứng dụng khác nhau, với các phụ kiện khác nhau hoặc được bảo dưỡng kém, thì độ rung có thể khác nhau. Những điều kiện này có thể làm tăng đáng kể mức độ tiếp xúc trong tổng thời gian làm việc.

Việc ước tính mức độ tiếp xúc với tiếng ồn và rung chấn cần tính đến số lần công cụ được tắt hoặc khi nó đang chạy không tải. Những điều kiện này có thể làm giảm đáng kể mức độ tiếp xúc trong tổng thời gian làm việc.

Xác định các biện pháp an toàn bổ sung để bảo vệ người vận hành khỏi các tác động của rung chấn và tiếng ồn, như bảo trì công cụ và các phụ kiện, giữ cho tay ấm (trong trường hợp rung chấn), sắp xếp các quy trình làm việc.

**⚠ CẢNH BÁO!** Đọc tất cả cảnh báo an toàn và tất cả chỉ dẫn. Không tuân thủ những cảnh báo và chỉ dẫn có thể dẫn đến giật điện, hỏa hoạn và/hoặc chấn thương nghiêm trọng.

Giữ lại tất cả những cảnh báo và chỉ dẫn để tham khảo sau này.

**⚠ CẢNH BÁO AN TOÀN CHO CỬA THỤT**

Giữ máy bằng bề mặt cầm cách điện, chỉ khi thực hiện một thao tác trong đó mô cắt siết có thể tiếp xúc với dây điện ẩn. Tiếp xúc với dây điện “sống” sẽ dẫn điện cho các phần kim loại bị hở của máy và khiến người vận hành bị giật điện.

Đeo thiết bị bảo vệ tai. Tiếp xúc với tiếng ồn có thể gây điếc.

**HƯỚNG DẪN AN TOÀN VÀ HOẠT ĐỘNG BỔ SUNG**

Sử dụng thiết bị bảo hộ. Luôn đeo kính bảo hộ khi làm việc với sản phẩm. Nên sử dụng quần áo bảo hộ, chẳng hạn như mặt nạ chống bụi, găng tay bảo vệ, giày dép chống trơn trượt, mũ bảo hiểm và thiết bị bảo vệ tai.

Bụi sinh ra khi sử dụng dụng cụ này có thể có hại cho sức khỏe. Không hít bụi. Sử dụng khẩu trang chống bụi phù hợp.

Không sử dụng sản phẩm gần các vật liệu có thể gây nguy hiểm cho sức khỏe (ví dụ: a-mi-ăng)

Tắt máy ngay lập tức nếu đầu khâu/ socket bị kẹt. Không bật lại sản phẩm khi đầu khâu/ socket đang bị kẹt, bởi điều này có thể kích hoạt lực bật lên với phản lực mạnh. Xác định xem tại sao đầu khâu/ socket bị kẹt và khắc phục điều này, lưu ý đến chỉ dẫn an toàn.

Những nguyên nhân có thể là:

- đầu khâu/ socket bị nghiêng so với ốc/ vít được siết.
- đầu khâu/ socket đã xuyên qua vật liệu được gia công.
- Dụng cụ máy quá tải

Không chạm tay vào sản phẩm khi sản phẩm đang chạy.

Dụng cụ lắp vào có thể nóng lên khi đang sử dụng.

**⚠ CẢNH BÁO!** Nguy cơ bỏng

- khi thay đổi dụng cụ
- khi đặt thiết bị xuống

Không loại bỏ vỏ bảo vệ và mảnh vụn khi sản phẩm đang hoạt động.

Khi thao tác trên trần, hoặc sàn nhà, chú ý tránh đường dây điện và khí gas hoặc đường ống nước.

Kẹp phôi gia công của bạn bằng thiết bị kẹp. Những phôi gia công không được kẹp có thể gây ra chấn thương và hư hỏng nặng.

Không sử dụng lưới cửa bị nứt hoặc biến dạng.

Có thể cắt sâu mà không cần khoan trước một lỗ đối với vật liệu mềm (gỗ, vật liệu xây dựng nhẹ cho tường). Vật liệu cứng hơn (kim loại) phải được khoan trước một lỗ tương ứng với kích thước của lưới cửa.

Tháo bình pin trước khi bắt đầu thao tác với sản phẩm.

Không tháo bỏ các bình ắc quy cũ theo rác thải sinh hoạt hoặc đốt chúng. Các nhà phân phối MILWAUKEE chấp nhận lấy lại các ắc quy cũ để bảo vệ môi trường của chúng ta.

Không bảo quản bình pin cùng với vật dụng kim loại (nguy cơ ngắn mạch).

Không để các chi tiết kim loại đi vào phần chứa pin của bộ sạc (nguy cơ ngắn mạch).

Chỉ sử dụng các bộ sạc M18 System để sạc pin M18 System. Không sử dụng bình pin từ các hệ thống khác.

Không bao giờ phá vỡ các bình pin và bộ sạc, và chỉ bảo quản chúng trong các phòng khô. Luôn đảm bảo các bình pin và bộ sạc được khô.

Axit trong pin có thể rò rỉ từ pin bị hư hại trong điều kiện nhiệt độ khác nghiệt hoặc tải quá nặng. Nếu bị tiếp xúc với axit trong pin, hãy rửa ngay lập tức bằng xà phòng và nước. Trong trường hợp axit tiếp xúc với mắt, hãy rửa sạch trong ít nhất 10 phút và ngay lập tức đi khám bác sĩ.

## CÁC CẢNH BÁO AN TOÀN BỔ SUNG CHO PIN

**⚠ CẢNH BÁO!** Để giảm nguy cơ hỏa hoạn, chấn thương cá nhân và hư hại sản phẩm do ngắn mạch, không bao giờ nhúng sản phẩm, pin hay bộ sạc trong chất lỏng hoặc cho phép chất lỏng xâm nhập vào chúng. Các chất lỏng ăn mòn hoặc dẫn điện, ví dụ như nước biển, một số hóa chất công nghiệp, và chất tẩy hóa học sản phẩm chứa chất tẩy, v.v., đều có thể gây ngắn mạch.

## ĐIỀU KIỆN SỬ DỤNG CỤ THỂ

Cửa thực này cắt gỗ, nhựa và kim loại. Sản phẩm có thể cắt các đường thẳng, đường cong và đường cắt bên trong. Sản phẩm dùng để cắt ống và có thể cắt ngang bằng một bề mặt.

Không sử dụng sản phẩm cho bất kỳ mục đích nào khác.

## PIN

Các bình ắc quy chưa được sử dụng trong một thời gian dài nên được sạc lại trước khi sử dụng.

Nhiệt độ vượt quá 50°C làm giảm hiệu năng của bình pin. Tránh tiếp xúc trong thời gian dài với nhiệt độ hoặc ánh nắng mặt trời (nguy cơ quá nhiệt).

Các đầu tiếp xúc của bộ sạc và bình pin phải được giữ sạch.

Để có tuổi thọ tối ưu, các pin phải được sạc đầy sau mỗi lần sử dụng.

Để đảm bảo tuổi thọ pin lâu nhất có thể, hãy rút pin ra khỏi bộ sạc sau khi nó được sạc đầy.

Để bảo quản bình pin lâu hơn 30 ngày:

- Bảo quản bình pin ở nơi khô, có nhiệt độ dưới 27°C.
- Bảo quản pin trong điều kiện sạc 30% - 50%
- Sau mỗi 6 tháng bảo quản, sạc pin như bình thường.

## BẢO VỆ PIN

Trong các tình huống mômen xoắn cao, kẹt, kẹt và ngắn mạch có thể tăng cường độ dòng điện, sản phẩm sẽ dừng khoảng 2 giây, và sau đó sản phẩm bị tắt.

Để đặt lại, hãy nhả cò ra.

Trong các tình huống khác nghiệt, nhiệt độ bên trong của pin có thể trở nên quá cao. Nếu điều này xảy ra, pin sẽ tự ngắt.

## VẬN CHUYỂN PIN LITHIUM

Các bình pin lithium-ion cần tuân thủ Luật về Hàng hóa Nguy hiểm.

Việc vận chuyển các pin này phải được thực hiện theo các điều kiện và quy định của địa phương, quốc gia và quốc tế.

- Pin có thể được vận chuyển bằng đường bộ mà không có yêu cầu nào khác.
- Việc vận chuyển thương mại pin lithium-ion bởi các bên thứ ba cần tuân thủ quy định về Hàng hóa Nguy hiểm. Việc chuẩn bị vận chuyển và vận chuyển cần được thực hiện bởi những người được đào tạo phù hợp và quy trình này phải được giám sát bởi các chuyên gia trong ngành.

Khi vận chuyển pin:

- Đảm bảo các đầu tiếp xúc của pin được bảo vệ và cách điện để ngăn ngắn mạch.
- Đảm bảo pin được cố định để không di chuyển trong bao bì.
- Không vận chuyển các pin bị nứt hoặc rò rỉ.

Kiểm tra với công ty chuyển tiếp để được tư vấn thêm.

## BẢO TRÌ

Các khe thông gió của sản phẩm lúc nào cũng phải sạch sẽ.

Chỉ sử dụng các phụ kiện và phụ tùng của MILWAUKEE. Không được thay thế các thành phần theo những cách không được mô tả ở đây, vui lòng liên hệ một trong những đại lý dịch vụ MILWAUKEE của chúng tôi (xem danh sách địa chỉ bảo hành/dịch vụ của chúng tôi).

Nếu cần, có thể yêu cầu xem hình vẽ mô tả chi tiết các bộ phận. Vui lòng nêu rõ số sê-ri cũng như loại sản phẩm được in trên nhãn và yêu cầu bản vẽ tại các trung tâm dịch vụ địa phương của bạn.

## BIỂU TƯỢNG



CHÚ Ý! CẢNH BÁO! NGUY HIỂM!



Tháo bình pin trước khi bắt đầu thao tác với sản phẩm.



Vui lòng đọc cẩn thận hướng dẫn trước khi sử dụng máy.



Đeo găng tay.



Luôn đeo kính bảo vệ khi sử dụng sản phẩm.



Phụ kiện - Không bao gồm trong thiết bị tiêu chuẩn, có sẵn dưới dạng phụ kiện mua ngoài.



Không vứt bỏ các dụng cụ điện, pin/pin có thể sạc lại cùng với rác thải sinh hoạt. Các dụng cụ điện và pin đã hết hạn sử dụng phải được thu gom riêng và đưa về một cơ sở tái chế phù hợp với môi trường. Xác nhận với chính quyền địa phương hoặc nhà bán lẻ để được tham vấn về việc tái chế và điểm thu gom.

技術データ		M18 FHZ
バッテリー電圧		18 V
無負荷時ストローク率		0–3000/min
工具のストローク長さ		22 mm
EPTA O1/2003に基づく本体重量 (5.0Ahバッテリー装着時)		2.6 kg
騒音/振動情報		
騒音放射値 (EN 62841に従い測定)		
通常、製品のA加重騒音レベルは以下のとおりです：		
音圧レベル (不確かさ K = 3 dB(A))		84.7 dB(A)
音響パワーレベル (不確かさ K = 3 dB(A))		95.7 dB(A)
耳栓を使用してください!		
総振動値 (3軸のベクトル和) (EN 62841に従い測定)		
パーティクルボードを切断する		
振動放出値		$a_n = 9.9 \text{ m/s}^2$
不確かさ K		1.5 $\text{m/s}^2$
木製梁切断時		
振動放出値		$a_n = 9.7 \text{ m/s}^2$
不確かさ K		1.5 $\text{m/s}^2$

#### 警告!

本情報シートに記載されている振動/騒音放射レベルは、の所与の標準検査に従って測定されたものであり、ある工具と別の工具を比較するために使用することができます。暴露の予備評価にも使用できます。

公表された振動・騒音値は、工具の主な用途を表しています。ただし、工具が異なる用途に使用され、付属品が異なっている、メンテナンスが不十分であるなどの場合は、振動放射が異なる場合があります。これらの条件により、総作業期間にわたる暴露レベルが大幅に増加する可能性があります。

暴露する振動・騒音値の概算を出す場合、工具のスイッチがオフになっている時間、または工具がアイドリング中である時間も考慮する必要があります。これらの条件により、総作業期間にわたる暴露レベルが大幅に減少する可能性があります。

振動/騒音の影響からオペレーターを保護するために、次のような追加安全対策を確認してください：工具と付属品のメンテナンスを行う、手を温かく保つ、作業パターンを整理する。

**⚠ 警告!** すべての安全警告および指示をお読みください。下記の警告および指示に従わない場合、感電や火災が発生したり、重傷を負う可能性があります。今後の参考のために、すべての警告と指示を保存します。

#### ⚠ レシプロソー使用に際しての安全警告

隠し配線にファスナーが接触する可能性のある操作を行うときは、絶縁グリップ面で電動工具を支えてください。「通電」中の電線に接触すると、電動工具の露出金属部を「通電」させることがあり、その場合、作業者を感電させることがあります。

耳栓を使用してください。騒音にさらされると、難聴を起すことがあります。

#### 追加の安全上の注意事項および作業指示

保護具を使用してください。この製品で作業をするときは、必ず保護メガネを着用してください。防塵マスク、保護手袋、滑らない頑丈な履物、ヘルメット、防音具などの防護服を使用してください。

粉塵を吸い込まないでください。適切な防塵マスクを着用してください。人体に悪影響を及ぼす物質の近くで製品を使用しないでください。

挿入ツールが停止した場合は、直ちに製品の電源を切ってください。

ください (アスベストなど)。

挿入ツールが停止している間に、電源を入れ直さないでください。大きな反力が生じて突然跳ね返る恐れがあります。挿入ツールが停止した理由を特定し、安全上の注意事項に留意しながら問題を修正してください。

考えられる原因は以下のとおりです：

- 加工するワークピース内で挿入ツールが傾いている。
- 加工する材料を挿入ツールが貫通している。
- 製品が過負荷になっている。

作動中の製品には手を出さないでください。

挿入ツールは使用中に熱くなることがあります。

#### ⚠ 警告! 火傷の危険

- ツールを変更するとき
- 製品を下に置くとき

製品の作動中に、切りくずや破片を取り除かないでください。

壁、天井、床で作業をする場合は、注意して電線、ガス管、水道管を避けてください。

クランプ装置でワークピースをクランプします。ワークピースをクランプしないと、重大な怪我や損傷を引き起こすことがあります。

ヒビ割れ、変形のあるソーブレードは使用しないでください。

事前に開けた穴（パイロット穴）のないプランジカットは、柔らかい材料（木材、壁用の軽量建築用資材）に実施できません。硬い材料（金属）には、まずのご刃のサイズに対応する穴を開ける必要があります。

製品のメンテナンス、アクセサリを交換する前に、バッテリーパックを取り外してください。

使用済みのバッテリーパックは家庭ゴミと一緒に廃棄したり、燃やさないでください。ミルウォーキー（MILWAUKEE）販売店では、環境保護のため古いバッテリーを回収しています。

金属片などと一緒にバッテリーパックを保管しないでください。ショートの実験性があります。

充電器の金属端子部に金属片などを接触させないでください。ショートの実験性があります。

M18システム・バッテリーの充電には、M18システムの充電器しか使用できません。別のシステムのバッテリーと混ぜて使用しないでください。

バッテリーと充電器は絶対に分解しないでください。バッテリーと充電器は湿度の低い屋内で保管してください。

極端な負荷や温度によってバッテリーが損傷し、液漏れが発生する場合があります。漏れ出た液と接触した場合は、直ちに石鹸と水で洗い流してください。目に入った場合は、少なくとも10分間流水ですすいだ上、直ちに医師の診察を受けてください。

### バッテリーに関する詳細な安全警告

**⚠ 警告！** 漏電による火災、人的損傷、製品破損のリスクを軽減するために、製品、バッテリーパック、充電器を液体に浸したり、液体を流入させたりすることは絶対にしないでください。海水、特定の工業用化学物質、漂白剤または漂白剤を含む製品などの腐食または伝導性誘導体は、漏電の原因となることがあります。

### 特定の使用条件

このレシプロソーは、木材やプラスチック、金属などの切断が可能です。本製品は、直線切り、曲線切り、内側の切り抜きが可能です。パイプの切断、および表面と同じ高さに切断できません。

本製品を他の用途では使用しないでください。

### バッテリー

しばらく使用していなかったバッテリーパックは使用前に再度充電を行ってください。

50°Cを超える温度下ではバッテリーパックの性能が低下します。直射日光や高熱に長時間さらさないようにしてください（オーバーヒートの危険性があります）。

充電器とバッテリーの接点を清潔に保ってください。

最適な寿命を保つため、使用後はバッテリーパックを完全に充電してから保管してください。

バッテリー寿命を最大に保つためにバッテリーをフル充電してから充電器から取り外してください。

バッテリーパックを30日以上保管する場合：

- 温度27度未満で湿気がない場所に保管する。
- 30～50%の充電状態で保管する。
- 6ヶ月に1回、通常通りに充電する。

### バッテリーパックの保護

極めて高いトルク、ピンディング、停動、および高電流を引き起こす短絡状態では、製品は約2秒間停止してからオフになります。

リセットするには、トリガーを解除してください。

過酷な環境下では、バッテリー内の温度が過剰に上昇する場合があります。この場合、バッテリーはシャットダウンします。

### リチウムバッテリーの輸送

リチウムイオンバッテリーは、危険物規制の要件の対象となります。

このバッテリーの輸送は、地域、国、および国際的な規定および規制に従って行わなければならないとされています。

- バッテリーの地上輸送には、それ以上の要件はありません。
- 第三者によるリチウムイオンバッテリーの商業輸送には、危険物規制が適用されます。輸送の準備と輸送は、適切な訓練を受けた人員のみが実施し、その作業には対応する専門家の同行が必要です。

バッテリーを輸送する場合：

- バッテリーの接触端子は、漏電を防ぐために保護と絶縁の処理がされていることを確認してください。
- バッテリーパックがパッケージ内で動かないように固定されていることを確認してください。
- ひびが入ったり液漏れが発生しているバッテリーは輸送しないでください。

詳細については、運送会社に確認してください。

### メンテナンス

充電の際、充電器の排気口を塞がないでください。

ミルウォーキー（MILWAUKEE）の純正アクセサリとサービスパーツをご使用ください。記載されていない部品を交換する必要がある場合は、MILWAUKEEサービスセンターにお問い合わせください（保証リストまたはサービス所在地リストを参照してください）。

必要に応じて、製品の分解立体図をご注文いただけます。製品タイプとシリアル番号をラベルにご記入のうえ、お近くのサービスセンターで分解立体図をご注文ください。

### 記号



注意！警告！危険！



製品のメンテナンス、アクセサリを交換する前に、バッテリーパックを取り外してください。



製品の使用を開始する前に、指示を注意深くお読みください。



手袋を着用してください。



製品を使用する際は、必ずゴーグルを着用してください。



アクセサリ：標準装置には含まれていません。



電動工具、バッテリー/充電式バッテリーを家庭廃棄物と一緒に廃棄しないでください。寿命に達した電動工具とバッテリーは、個別に回収し、リサイクルを行ってください。リサイクルに関しましては、お住いの自治体または販売店までご相談ください。









