



Nothing but **HEAVY DUTY**.®



## M12-18C

---

User Manual

操作指南

操作指南

사용시 주의사항

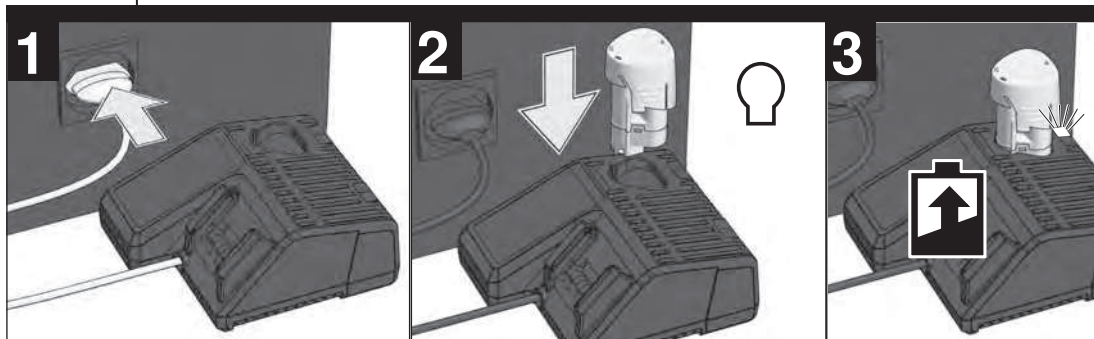
คำสั่งเดิม

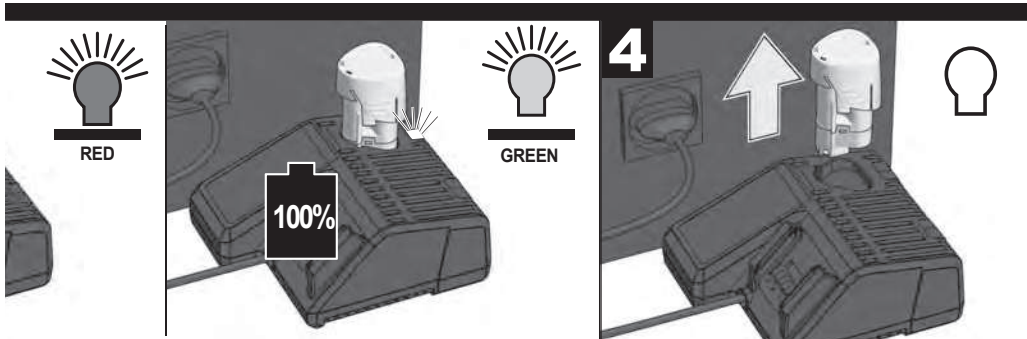
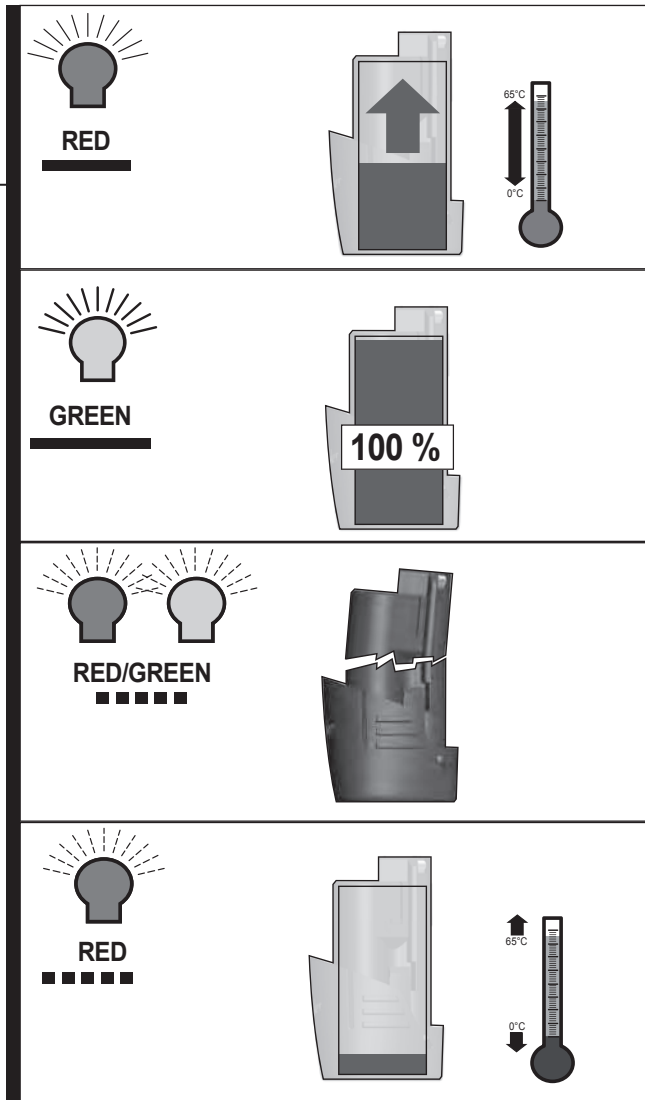
Buku Petunjuk Pengguna





# 12 V





# 18 V



78-100 %



55-77 %



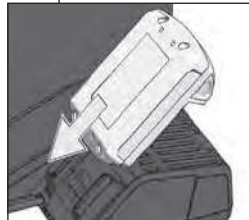
33-54 %



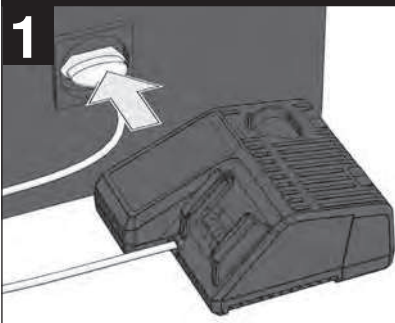
10-32 %



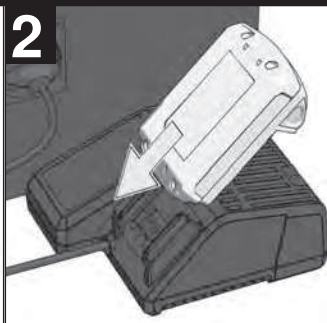
< 10 %



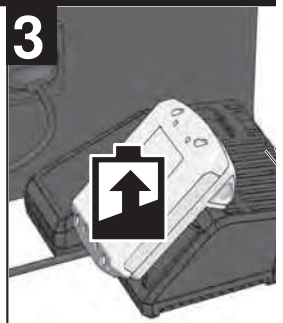
1

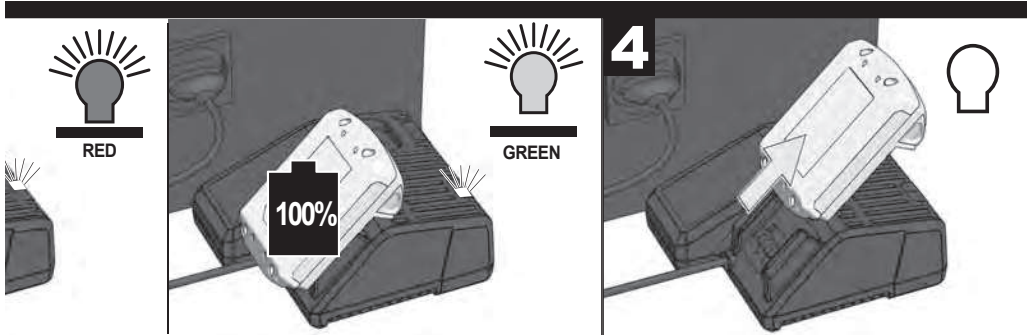
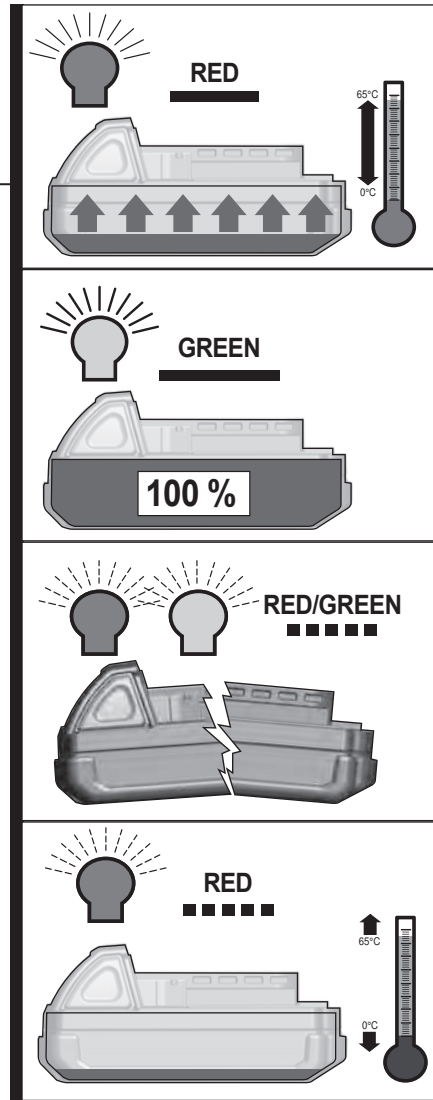
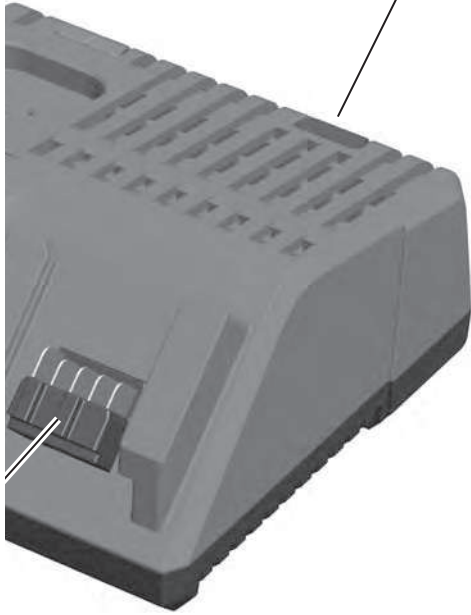


2



3





## TECHNICAL DATA

Voltage range	12V, 18 V
Quick charge current	3 A
Maintaining charge current	500 mA
Battery charging time with 1.5 Ah	30 min
Battery charging time with 3.0 Ah	60 min
Weight according EPA-Procedure 01/2003	704 g
Battery charging time with 2.0 Ah	40 min
Battery charging time with 4.0 Ah	80 min
Battery charging time with 5.0 Ah	100 min

**WARNING!** Read all safety warnings and all instructions, including those given in the accompanying brochure. Failure to follow the warnings and instructions may result in electric shock, fire and/or serious injury. Save all warnings and instructions for future reference.

## SAFETY INSTRUCTIONS

Do not dispose of used battery packs in the household refuse or by burning them. Milwaukee Distributors offer to retrieve old batteries to protect our environment.

Only the following battery packs can be charged with this charger:

voltage	battery	rating (of storage battery)	No. of battery cells
12 V	C12 B	≤ 1.5 Ah	3
12 V	C12 BX	≤ 3.0 Ah	2 x 3
12 V	M12 B	≤ 1.5 Ah	3
12 V	M12 BX	≤ 3.0 Ah	2 x 3
18 V	C18 B	≤ 1.5 Ah	5
18 V	C18 BX	≤ 3.0 Ah	2 x 5
18 V	M18 B	≤ 1.5 Ah	5
18 V	M18 BX	≤ 3.0 Ah	2 x 5
12 V	M12 B2	≤ 2.0 Ah	3
12 V	M12 B4	≤ 4.0 Ah	2 x 3
18 V	M18 B2	≤ 2.0 Ah	5
18 V	M18 B4	≤ 4.0 Ah	2 x 5
18 V	M18 B5	≤ 5.0 Ah	2 x 5

Do not try to charge non-rechargeable batteries with this charger.

Do not store the battery pack together with metal objects (short circuit risk).

No metal parts must be allowed to enter the battery section of the charger (short circuit risk).

Never break open battery packs or chargers and store only in dry rooms. Keep dry at all times.

The battery clamps of the charger are fed by the mains supply. Do not touch the tool with conducting objects.

Never charge a damaged battery pack. Replace by a new one.

Before use check machine, cable, and plug for any damages or material fatigue. Repairs should only be carried out by authorised Service Agents.

This appliance is not intended for use by persons (including children) with limited physical, sensory or mental capabilities or insufficient experience and/or knowledge unless they are supervised by a person who is responsible for their safety or have been instructed by them in the safe use of the tool. Children should be supervised in order to ensure that they do not play with the tool.

## SPECIFIED CONDITIONS OF USE

This charger charges 12V and 18V Milwaukee Li-Ion battery packs. The product charges batteries for power tools only. It is not designed for charging IT products. Do not use this product in any other way as stated for normal use.

## MAINS CONNECTION

Connect only to single-phase AC current and only to the system voltage indicated on the rating plate. It is also possible to connect to sockets without an earthing contact as the design conforms to safety class II.

## Li-Ion BATTERIES

The rechargeable batteries are partially charged. The LED on the battery indicates the state of charge.

If it is not used for long periods, the rechargeable battery will switch to the non-operative state.

When fully discharged the rechargeable battery switches off automatically (depth discharge not possible).

Under extreme circumstances, the internal temperature of the battery could become too high. If this happens, the battery will shut down.

Place the battery on the charger to charge and reset it.

The state of charge can be read by pressing the button on the rechargeable battery. The battery can be left in the electric tool while the reading is taken but it must be switched off at least one minute beforehand (otherwise the display will be inaccurate). The number of LEDs illuminated indicates the state of charge. A flashing LED indicates a max. power reserve of 10%.

As a general principle, if the electric tool fails to work after inserting the rechargeable battery, the battery should be plugged into the charger. The displays on the battery and charger will then provide information about the condition of the battery.

In low temperatures work may continue at reduced output.

## CHARACTERISTICS

After inserting the battery into the reception of the charger the battery will automatically be charged (red control lamp is illuminated continuously)

When a hot or cold battery pack is inserted into the charger (flashing red lamp), charging will begin automatically once the battery reaches the correct charging temperature (0°C...65°C). The max. charging current is flowing when the temperature of the Li-Ion-battery is between 0°C and 65°C.

The battery's charging time is between 1 min and 30 min (at 1,5 Ah), depending on the state of discharge.

Once the battery is fully charged, the LED on the charger changes from red to green.

It is not necessary to remove the battery after charging. The battery can be stored permanently in the charger without the danger of being overcharged.

If both LEDs flash alternately then the rechargeable battery is either not fully pushed in or there is a fault with the battery or charger. Take the charger and battery out of use immediately for safety reasons and have them inspected by a Milwaukee customer service centre.

Both 12V and 18V battery packs can be inserted into the charger at the same time, but they will be charged one after the other. The first battery pack to be inserted will be the first one to be charged. The red LED for the second battery pack will flash slowly to indicate that the charging process has not begun yet.

## MAINTENANCE

If the supply cord of this appliance is damaged, it must only be replaced by a repair shop appointed by the manufacturer, because special purpose tools are required

Use only Milwaukee accessories and Milwaukee spare parts. Should components need to be replaced which have not been described, please contact one of our Milwaukee service agents (see our list of guarantee/service addresses).

If needed, an exploded view of the tool can be ordered. Please state the Article No. as well as the machine type printed on the label and order the drawing at your local service agents.

## SYMBOLS



Please read the instructions carefully before starting.



Do not burn used battery packs.



Do not dispose of electric tools together with household waste material! In observance of European Directive 2002/96/EC on waste electrical and electronic equipment and its implementation in accordance with national law, electric tools that have reached the end of their life must be collected separately and returned to an environmentally compatible recycling facility.



Never charge a damaged battery pack. Replace with a new one.



This tool is only suitable for indoor use. Never expose tool to rain.



Class II construction, tool in which protection against electric shock does not rely on basic insulation only, but in which additional safety precaution, such as double insulation or reinforced insulation, are provided



Fuse



## 技術資料

額定輸入電壓	110 V*
額定輸入頻率	60Hz
額定輸入電流	2.1A
輸出電壓	12V, 18V
快速充電電流	3.0 A
持續充電電流	500 mA
在 1.5 Ah 下的電池充電時間	30 min
在 3.0 Ah 下的電池充電時間	60 min
重量	704 g
在2.0 Ah下的電池充電時間	40 min
在4.0 Ah下的電池充電時間	80 min
在5.0 Ah下的電池充電時間	100 min

\*只適用於台灣型號

**警告！**請詳閱所有安全性警告及所有指示，包括隨附手冊中提供的相關內容。若未能遵守警告與指示，可能會導致觸電、火災和 / 或嚴重受傷。

請妥善保存警告與指示，以供日後參考。

## 安全須知

請勿將使用過的電池與家庭廢棄物放置在一起或燃燒電池。Milwaukee 經銷商提供回收舊電池服務，以保護我們的環境。本充電器僅能對以下電池組充電：

電壓	電池	額定 (蓄電池)	電池數量
12 V	M12 B	≤ 1.5 Ah	3
12 V	M12 BX	≤ 3.0 Ah	2 x 3
18 V	M18 B	≤ 1.5 Ah	5
18 V	M18 BX	≤ 3.0 Ah	2 x 5
12 V	M12 B2	≤ 2.0 Ah	3
12 V	M12 B4	≤ 4.0 Ah	2 x 3
18 V	M18 B2	≤ 2.0 Ah	5
18 V	M18 B4	≤ 4.0 Ah	2 x 5
18 V	M18 B5	≤ 5.0 Ah	2 x 5

本充電器不得為非充電式電池充電。

不得在充電器的充電匣中存放任何金屬物件(可能會產生短路)。不可拆開蓄電池和充電器。蓄電池和充電器必須儲藏在乾燥的空間，勿讓濕氣滲入。

不可以將導電物件放入充電器中。

如果蓄電池損壞，則不得繼續充電，必須立即更換新的電池。

使用之前，請先檢查機器、電源電線、電池組、延長線和插頭

是否有任何壞損。損壞的零件只能交由專業電工進行換修。

除非負責安全或給予本機器操作指示的人員在場，否則肢體、感官或精神機能障礙者或缺乏經驗和/或缺乏知識的人員(包括小孩)不得使用本機器。

## 指定使用條件

本快速充電器可為12V和18V系列的Milwaukee 蓄電池充電。

本產品僅供電動手工具電池充電使用，不適用於其他IT資訊類等產品充電使用。

請依照本說明書的指示使用此機器。

## 電源連接

僅可連接單相交電流，僅可採用機器銘牌上規定的電壓。本機器也可以連接在沒有接地裝置的插座上，因為本機器的結構符合第 II 級絕緣。

## 蓄電池

新的蓄電池經過 4-5 次的充、放電後，可達到最大的電容量。長期存放的蓄電池在重新使用之前必須先進行充電。

如果周圍環境的溫度超過攝氏 50 度，蓄電池的效能會降低。切勿讓蓄電池長期暴露在陽光或暖氣下。

充電器和蓄電池的接觸點都必須保持乾淨。

1.嚴禁使用220v電壓之電源充電。

2.禁止使用“引擎發電機”之電源充電器。

3.使用延長線充電時，不可與其他電器共用一條延長線，否則將導致充電器故障。

4.禁止在雨中使用本產品。

5.連續充電時，須讓充電器間隔3~5分鐘冷卻，才可持續再充下一顆電池(可延長充電器及電池之壽命)。

## 特點

將蓄電池裝入充電器的充電匣後，充電器便開始進行充電（紅色指示燈持續亮着）。

如果裝入充電匣的蓄電池過熱或溫度過低，充電器將不充電（紅色指示燈開始閃爍）。待蓄電池的溫度恢復到可充電的溫度範圍後，充電器便會自動進入充電狀態（攝氏 0 度...攝氏 60 度）。

但以下各因素會影響充電時間：蓄電池溫度、充電器中蓄電池的數量以及蓄電的容量等。

充電完畢後，機器會進入儲存電量狀態，以便儲存最多的電量（綠色指示燈持續亮着）。

充電完畢後，不必從充電器中取出蓄電池。蓄電池可以長期儲放在充電器中。蓄電池不會因此而過量充電，您也可以隨時取出電池使用。

兩個指示燈同時閃爍時，可能是蓄電池未安裝正確，或者蓄電池或充電器出現故障。基於安全原因，請立即關閉充電器並取出蓄電池，然後將以上機件交給 Milwaukee 客戶服務中心進行檢查。

## 維護

如果機器的電源電線受損，必須把機器交給Milwaukee 的顧客服務中心修理，因為換修電源電線必須使用特殊的工具。

僅使用 Milwaukee 的配件和零件。如果需要更換未提到的任何元件，請先諮詢我們的其中一個 Milwaukee 服務代理商。

如果需要，可以訂購工具的部件。請提供標籤上列印的貨號以及機器型號，向您當地的服務代理商查詢。

## 符號



在開始使用機器之前，請先仔細閱讀這些指示。



切勿將電動工具與家居廢物一起處置！根據有關廢舊電氣設備的歐洲指令 2002/96/EC 以及遵照國家有關其處置方法的法律要求，達到其使用壽命的電動工具必須單獨收集並送至環境相容的再生機構。



此機器僅供室內操作，不得暴露在雨水中。



不可以將充電電池丟入火中。



不可以將充電電池丟入河澗中。



如果蓄電池損壞，則不得繼續充電，必須立即更換新的電池。



結構符合第二級絕緣，其中防觸電保護不只依賴基本絕緣，但在其中具有額外的安全措施，提供如雙重絕緣或加強絕緣。

T3.15A



保險絲

## 技术数据

电压范围.....	12 V, 18 V
快速充电的充电电流.....	3 A
保存充电.....	500 mA
充电时间 (1.5 Ah) .....	30 min
充电时间 (3.0 Ah) .....	60 min
不含电线重量.....	704 g
充电时间 (2.0 Ah) .....	40 min
充电时间 (4.0 Ah) .....	80 min
充电时间 (5.0 Ah) .....	100 min

**⚠ 注意！** 务必仔细阅读所有安全说明和安全指示（应注意阅读附上的小册子）。如未确实遵循警告提示和指示，可能导致电击、火灾并且/或其他的严重伤害。

妥善保存所有的警告提示和指示，以便日后查阅。

## 特殊安全指示

损坏的蓄电池不可以丢入火中或一般的家庭垃圾中。

本充电器可为以下的电池充电。

电压	蓄电池种类	额定电量	充电格数目
12 V	C12 B	≤ 1.5 Ah	3
12 V	C12 BX	≤ 3.0 Ah	2 x 3
12 V	M12 B	≤ 1.5 Ah	3
12 V	M12 BX	≤ 3.0 Ah	2 x 3
18 V	C18 B	≤ 1.5 Ah	5
18 V	C18 BX	≤ 3.0 Ah	2 x 5
18 V	M18 B	≤ 1.5 Ah	5
18 V	M18 BX	≤ 3.0 Ah	2 x 5
12 V	M12 B2	≤ 2.0 Ah	3
12 V	M12 B4	≤ 4.0 Ah	2 x 3
18 V	M18 B2	≤ 2.0 Ah	5
18 V	M18 B4	≤ 4.0 Ah	2 x 5
18 V	M18 B5	≤ 5.0 Ah	2 x 5

本充电器不可以为非充电式电池充电。

蓄电池不可以和金属物体存放在一起（可能产生短路）。

充电器的充电格中，不可以存在任何金属物质（可能产生短路）。

不可拆开蓄电池和充电器。蓄电池和充电器必须储藏在干燥的空间，勿让湿气渗入。

不可以把导电物体放入充电器中。

蓄电池如果损坏了则不可以继续充电，必须马上更换新的电池。

使用之前，先检查机器、电源线、电池组、延长线和插头是否有任何损坏。损坏的零件只能交给专业电工更换。

除非负责安全或给予本器械操作指示的人员在场，身体、感觉或精神机能障碍者或缺乏经验和或缺乏知识的人员（包括小孩）不得使用本器械。

应照顾小孩，不要让小孩弄本器械。

## 正确地使用机器

用此充电器可以向12V和18V米沃奇锂离子蓄电池充电。

本产品仅供电动工具电池充电使用，不适用于其他IT资讯类产品充电使用。

请依照本说明书的指示使用此机器。

## 电源插头

只能连接单相交流电，只能连接机器铭牌上规定的电压。本机器也可以连接在没有接地装置的插座上，因为本机器的结构符合第II级绝缘。

## Li-Ion-蓄电池

蓄电池出厂前已部分充电。蓄电池的LED显示充电状态。

如果一段时间未使用蓄电池，电池会自动关闭。

电量用尽后蓄电池会自动关闭（不会有过度放电的情形）。

锂电池长时间不使用每超过6个月请重新完全充电一次。

在过度超荷下蓄电池可能过热。这种情况下，蓄电池会自动关闭。

此时，将蓄电池插入充电器，再充电并激活蓄电池。

按下蓄电池上的按键可以显示电池的蓄电量。此时不必从电动工具中取出电池，但是至少要在1分钟前先关闭电动工具（否则显示结果不精确）。根据亮起的指示灯的数目，可以判断蓄电量的多寡。如果指示灯闪烁，代表目前的蓄电量最多只剩下10%。

基本而言，在安装好蓄电池后却仍然无法启动电动工具，则要取出蓄电池并把电池装入充电器中。蓄电池上的指示装置和充电器都能显示蓄电池的现状。

在低温环境中，机器会以较弱的功率继续运作。

## 特点

把蓄电池装入充电器的充电格后，充电器便开始进行充电（红色指示灯持续亮着）。

如果装入充电格的蓄电池过热或温度过低，充电器不充电（红色指示灯开始闪烁）。待蓄电池的温度恢复到可充电的温度范围后，充电器便会自动进入充电状态（摄氏0度...摄氏60度）。如果蓄电池的温度介于摄氏0至65度间，则能够以最大充电电流充电。

充电时间在1至30分钟之间，至于需要多少充电时间，则视蓄电池的尚存电量而定（在1.5蓄电池安培小时）。

充完电后，充电器上的红色指示灯熄灭，绿色指示灯亮起。蓄电池上的指示灯完全熄灭。

充电完毕后，不必从充电器中取出蓄电池。蓄电池可以长期储放在充电器中。蓄电池不会因此而过量充电，您也可以随时取出电池使用。

如果两个指示灯交换闪烁，可能是未安装好蓄电池，也可能是蓄电池或充电器故障了。基于安全的顾虑，必须马上停止使用蓄电池、充电器，并把上述机器交给米沃奇（Milwaukee）顾客服务处检修。

充电器上可同时插入12V和18V蓄电池，但各蓄电池先后充电。第二个蓄电池上慢闪的红色LED灯表示充电过程还未开始。

## 维修

如果机器的电源线受损，必须把机器交给 Milwaukee 的顾客服务中心修理，因为维修电源线必须使用特殊的工具。

只能使用 Milwaukee 的配件和 Milwaukee 的零件。缺少检修说明的机件如果损坏了，必须交给 Milwaukee 的顾客服务中心更换（参考手册“保证书/顾客服务中心地址”）。

如果需要机器的分解图，可以向您的顾客服务中心查询。

案件时必须提供以下资料：机型和机器铭牌上的十位数码号。

## 符号



使用本机器之前请详细阅读使用说明书



不可以把充电电池丢入火中。



不可以把损坏的电动工具丢弃在家庭垃圾中！根据被欧盟各国引用的有关旧电子机器的欧洲法规2002/96/EC，必须另外收集旧电子机器，并以符合环保规定的方式回收再利用。



蓄电池如果损坏了则不可以继续充电，必须马上更换新的电池。



机器只能在室内操作，本机器不可以曝露在雨水中。



保护等级II工具

具有不只依赖于基本绝缘，但依赖于双重或强化绝缘等保护措施电击保护的电动工具。没有连接保护线的装置。

T3.15A

保险丝

**제품 사양**

**충전기**

허용전압범위.....	12V, 18V
급속충전전류.....	3A
유지충전전류.....	500mA
충전시간 (1.5Ah).....	약 30 분
충전시간 (3.0Ah).....	약 60 분
<b>무게 (EPTA-Procedure01/2003).....</b>	<b>704 g</b>
충전시간 (2.0Ah).....	약 40 분
충전시간 (4.0Ah).....	약 80 분
충전시간 (5.0Ah).....	약 100 분

**⚠ 경고!** 이 책자에 포함된 모든 주의사항과 모든 지시사항들을 꼼꼼히 읽으시기 바랍니다. 주의사항과 지시사항을 따르지 않을 경우, 전기 쇼크, 화재 또는 심한 부상등의 원인이 될 수 있습니다.  
**항상 모든 안전 수칙과 경고사항을 잘 간직하시기 바랍니다.**

**안전 지시 사항**

사용한 배터리 팩은 생활쓰레기로 버리거나 소각하지 마십시오. 다음의 배터리들은 본 충전기에 충전할 수 있습니다.

전압	배터리	표시용량	배터리셀의 수
12 V	C12 B	≤ 1.5 Ah	3
12 V	C12 BX	≤ 3.0 Ah	2 x 3
12 V	M12 B	≤ 1.5 Ah	3
12 V	M12 BX	≤ 3.0 Ah	2 x 3
18 V	C18 B	≤ 1.5 Ah	5
18 V	C18 BX	≤ 3.0 Ah	2 x 5
18 V	M18 B	≤ 1.5 Ah	5
18 V	M18 BX	≤ 3.0 Ah	2 x 5
12 V	M12 B2	≤ 2.0 Ah	3
12 V	M12 B4	≤ 4.0 Ah	2 x 3
18 V	M18 B2	≤ 2.0 Ah	5
18 V	M18 B4	≤ 4.0 Ah	2 x 5
18 V	M18 B5	≤ 5.0 Ah	2 x 5

본 충전기로 충전용 배터리가 아닌 다른 배터리를 충전하지 마십시오. 금속물체들과 함께 배터리 팩을 보관하지 마십시오. (단선의 위험) 충전기의 배터리와 접촉하는 부위에는 어떠한 금속조각이라도 들어 가면 매우 위험 합니다.

충전기나 배터리 팩을 분해 하지 마십시오. 언제나 건조한 곳에서만 보관하시기 바랍니다. 고장난 배터리는 절대 충전하지 마시고 새것으로 교체 하셔야 합니다. 제품을 사용하기전에, 코드, 플러그등에 이상이 없는지 반드시 확인 합니다. 수리는 지정점을 통해서 받으시기 바랍니다. 공구사용 안전에 대해 안전관리 책임자의 감독하 이거나 지도자가 아니라면 신체적, 감각적, 혹은 정신적 제한이 있거나 혹은 전동공구에 대한 충분한 경험이나 지식이 없는 사람 (어린이가 포함)이 사용해서는 안됩니다. 어린이들이 공구를 가지고 장난 치지 않도록 항상 감독해야 합니다.

**사용조건**

본 충전기는 Milwaukee 리튬이온 배터리 12V, 18V 를 충전합니다. 본 제품은 전동 공구용 배터리만을 충전할 수 있습니다. IT 제품을 충전할 수 있도록 디자인되지 않았습니다. 이 제품을 정상 사용에 나열되지 않은 다른 용도로 사용하지 마십시오.

**전원의 연결**

전원은 명판에 기재되어 있는 단상 AC전류와 정격전압에 연결하여 주십시오. 제품 안전규격 II에 맞게 설계되어, 접지 보호 없는 소켓에 연결 가능합니다.

**리튬이온 배터리**

배터리들의 부분 충전이 가능 합니다. 배터리의 LED가 충전 상태를 알려줍니다. 만약 장시간 사용하지 않으면, 배터리는 비정상 상태로 전환 될 수 있습니다. 배터리의 충전이 완료되면, 충전이 자동으로 꺼집니다. 극한 환경에서 배터리의 내부온도가 높아질수 있습니다. 이런 경우, 배터리를 냉각시킵니다. 배터리를 충전기 위에 잘 장착한 다음, 리셋을 합니다. 배터리를 장착한후 스위치를 눌러 배터리의 잔량을 확인할수 있습니다. 배터리 잔량이 체크되는 동안 배터리는 전동공구 상태이나, 다시 약 1분간 스위치 오프 상태가 됩니다. (그렇지 않으면, 디스플레이상태가 정확하지 않습니다.) 불이 들어온 LED의 수가 충전 상태를 알려줍니다.

깜빡이는 LED 는 예비전력이 최대 10% 남아 있음을 알려 줍니다. 일반적으로 배터리 팩을 장착한 후 공구가 작동되지 않으면, 배터리를 충전기에 꽂아서 충전을 해야 합니다. 배터리가 장착된 충전기는 배터리관련 정보를 알려 줍니다. 저온상태에서 작업이 계속되면, 작업량이 감소 될수 있습니다.








**특징**

배터리를 충전기 체결부위에 삽입하면 배터리는 자동으로 충전을 시작 합니다. (붉은색 등 점등 상태임.) 차갑거나 뜨거운 배터리의 팩이 삽입 되었을때는 (붉은색 LED 점멸), 배터리가 맞았음 충전 온도에 도달하면 자동으로 충전을 시작합니다. (Li-ion 전지 0°C ~60°C) 리튬 배터리의 온도가 0°C ~60°C 사이인 경우 최대 충전전류가 흐릅니다. 배터리의 최대 충전시간은 배터리의 잔량에 따라 1분~ 30분 (1.5Ah 경우)입니다. 충전이 완료되면, 충전기의 LED등이 붉은색에서 녹색으로 바뀝니다. 충전이 완료되면, 충전기는 자동으로 완충을 유지시키기 위한 세류 충전모드로 전환 합니다. 만약 양쪽 LED 등이 번갈아 가면서 켜진다면, 배터리가 완전히 꽂히지 않았거나, 배터리 혹은 충전기에 문제가 있는 경우 입니다. 안전을 위하여 즉시 사용을 멈추고 충전기와 배터리는 서비스센터를 방문 하여 확인 하시기 바랍니다. 12V 혹은 18V 를 동일 충전기에서 동시에 충전 할 수 있습니다. 처음 꽂은 배터리팩이 첫번째로 충전이 됩니다. 두번째 꽂은 배터리 팩의 붉은 LED등은 천천히 깜빡입니다. 이것은 충전 작동이 아직 시작 되지 않았음을 알려줍니다.

**유지보수**

만약 공구의 전원선이 손상 되었다면 인중 서비스 센터에서 교체되어야 합니다. 교체에는 특수 목적 공구가 필요합니다. 반드시 MILWAUKEE의 부속품과 예비 부품들만을 사용하시기 바랍니다. 설명서에 명시되어 있지 않은 부품들을 교체해야 할 경우, MILWAUKEE 서비스센터로 연락 주시기 바랍니다. 만약 고객께서 필요로 하신다면, 공구의 조립도도 주문하실 수 있습니다. 라벨에 적어있는 공구의 타입과 모델번호를 적으신 후, 가까운 서비스 센터나 혹은 아래의 주소로 직접 조립도를 주문 하시기 바랍니다.

**심볼**

-  공구를 동작시키기 전에 사용설명서를 숙독하십시오.
-  사용한 배터리팩을 소각하지 마십시오.
-  일반쓰레기처럼 배터리 팩을 버리지 마십시오! 전기, 전자 제품의 처리에 관한 유럽규칙 2002/96/ EC의 준수 및 이에 따른 국내법의 이행에 따라 수명이 다한 전동공구는 따로 모아져서 친 환경 재생 시설로 보내져야 합니다.
-  손상된 배터리 팩을 충전하지 마십시오. 새 배터리로 교환 합니다.
-  본 제품은 옥내에서만 사용합니다. 제품에 비에 노출 되지 않도록 합니다.
-  Class II 건축 공구 - 감전 보호를 기본 절연 장치에만 의존하지 않고 이중 절연이나 강화 절연과 같은 추가 안전 예방 조치를 제공하는 공구.
-  퓨즈

## ข้อมูลทางเทคนิค

แรงดันไฟฟ้า	12V, 18 V
การชาร์จกระแสไฟอย่างรวดเร็ว	3 A
การรักษาค่าคงที่ของกระแสไฟ	500 mA
เวลาในการชาร์จแบตเตอรี่ด้วยควมจุ 1.5 แอมแปร์-ชั่วโมง (Ah)	30 min
เวลาในการชาร์จแบตเตอรี่ด้วยควมจุ 3.0 แอมแปร์-ชั่วโมง (Ah)	60 min
น้ำหนักตามขั้นตอน 01/2003 ของ EPTA	704 g
เวลาในการชาร์จแบตเตอรี่ด้วยควมจุ 2.0 แอมแปร์-ชั่วโมง (Ah)	40 min
เวลาในการชาร์จแบตเตอรี่ด้วยควมจุ 4.0 แอมแปร์-ชั่วโมง (Ah)	80 min
เวลาในการชาร์จ แบตเตอรี่ ด้วยควมจุ 5.0 แอมแปร์- ชั่วโมง (Ah)	100 min

## คำเตือน!

อ่านคำเตือนเรื่องความปลอดภัยและคำสั่งทั้งหมด รวมถึงในโบรชัวร์ประกอบ หากไม่ปฏิบัติตามคำเตือนและคำสั่งอาจส่งผลให้เกิดไฟฟ้าช็อต ไฟไหม้และ / หรือบาดเจ็บสาหัสได้

บันทึกคำเตือนและคำแนะนำทั้งหมดเพื่อสำหรับการอ้างอิงในอนาคต

## คำแนะนำด้านความปลอดภัย

ห้ามทิ้งแบตเตอรี่ที่ใช้แล้วในถังขยะของครัวเรือนหรือโดยการเผา ผู้จัดจำหน่ายมีลวอกได้เสนอให้มีการเรียกเก็บแบตเตอรี่เก่าเพื่อปกป้องสิ่งแวดล้อมของเรา

เฉพาะชุดแบตเตอรี่ต่อไปนี้นี้เท่านั้นที่สามารถชาร์จได้กับเครื่องชาร์จนี้:

แรงดันไฟฟ้า	แบตเตอรี่	อัตรา (ของการจัดเก็บแบตเตอรี่)	จำนวนเซลล์ของแบตเตอรี่
12 V	C12 B	≤ 1.5 Ah	3
12 V	C12 BX	≤ 3.0 Ah	2 x 3
12 V	M12 B	≤ 1.5 Ah	3
12 V	M12 BX	≤ 3.0 Ah	2 x 3
18 V	C18 B	≤ 1.5 Ah	5
18 V	C18 BX	≤ 3.0 Ah	2 x 5
18 V	M18 B	≤ 1.5 Ah	5
18 V	M18 BX	≤ 3.0 Ah	2 x 5
12 V	M12 B2	≤ 2.0 Ah	3
12 V	M12 B4	≤ 4.0 Ah	2 x 3
18 V	M18 B2	≤ 2.0 Ah	5
18 V	M18 B4	≤ 4.0 Ah	2 x 5
18 V	M18 B5	≤ 5.0 Ah	2 x 5

สินค้าสำหรับชาร์จเครื่องมือไฟฟ้าเท่านั้น มันไม่ได้ออกแบบมาสำหรับชาร์จสินค้าอื่น

อย่าพยายามที่จะชาร์จแบตเตอรี่ด้วยเครื่องชาร์จนี้

อย่าเก็บแบตเตอรี่ร่วมกับวัตถุที่เป็นโลหะ (เสียงเกิดไฟฟฟาลัดวงจร)

อย่าให้มีส่วนโลหะเข้าไปในส่วนของแบตเตอรี่ของเครื่องชาร์จ (เสียงเกิดไฟฟฟาลัดวงจร)

ห้ามแกะและแบตเตอรี่หรือเครื่องชาร์จและเก็บไว้ในห้องที่แห้งเท่านั้น เก็บแบตเตอรี่ให้แห้งอยู่ตลอดเวลา

ที่ยึดแบตเตอรี่ของเครื่องชาร์จถูกป้อนโดยกระแสไฟหลัก อย่าสัมผัสกับเครื่องมือด้วยวัตถุที่มีการนำไฟฟ้า

ห้ามชาร์จแบตเตอรี่ที่ได้รับการเสียหาย ให้แทนที่ด้วยของใหม่

ก่อนที่จะใช้ ให้ตรวจสอบเครื่องจักร สายเคเบิลและปลั๊ก เพื่อดู

ความเสียหายหรือความเสื่อมสภาพของวัสดุ การซ่อมแซมควรจะดำเนินการโดยตัวแทนการบริการที่ได้รับอนุญาตเท่านั้น

เครื่องใช้ไฟฟ้านี้ไม่ได้มีไว้สำหรับบุคคล ( รวมทั้งเด็ก ) ที่มีร่างกาย ประสาทสัมผัสหรือสภาพจิตใจที่มีความสามารถจำกัด หรือมีประสบการณ์และ / หรือความรู้ไม่เพียงพอ เว้นแต่พวกเขาจะได้รับการ ดูแลโดยบุคคลที่รับผิดชอบต่อความปลอดภัยของพวกเขา หรือได้รับการแนะนำจากพวกเขาเกี่ยวกับการใช้เครื่องมืออย่างปลอดภัย

เด็กควรได้รับการดูแลเพื่อให้แน่ใจว่าพวกเขาไม่ได้เล่นกับเครื่องมือ

## เงื่อนไขที่ระบุไว้ในการใช้

เครื่องชาร์จที่ชาร์จ 12 V (โวลต์) และ 18V ด้วยมีลวอกี้ แบตเตอรี่ลิเทียมไอออน (Li - Ion)

อย่าใช้ผลิตภัณฑ์นี้ในลักษณะอื่นนอกเหนือจากที่ระบุไว้สำหรับการใช้งานปกติ

## การเชื่อมต่อหลัก

เชื่อมต่อเฉพาะไฟฟฟากระแสลับเพียงตัวเท่านั้น และเฉพาะแรงดันไฟฟ้าของระบบตามที่ระบุไว้บนแผ่นอัตราเท่านั้น นอกจากนี้ยังเป็นไป

## แบตเตอรี่ลิเทียมไอออน

แบตเตอรี่ที่ชาร์จไว้เพียงบางส่วน ไฟ LED บนแบตเตอรี่จะบ่งชี้สถานะการชาร์จ

หากไม่ได้ใช้เป็นเวลานาน แบตเตอรี่แบบชาร์จไฟจะเปลี่ยนสถานะเป็นไม่ทำงาน

หากชาร์จไฟจนเต็ม แบตเตอรี่แบบชาร์จไฟจะปิดเครื่องโดยอัตโนมัติ (เป็นไปไม่ได้ที่จะคลายประจุที่ความลึก)

ภายใต้สถานการณ์รุนแรง อุณหภูมิภายในของแบตเตอรี่อาจจะสูงหากเกิดขึ้น แบตเตอรี่จะปิดลง

วางแบตเตอรี่บนเครื่องชาร์จเพื่อชาร์จและตั้งค่าใหม่

สถานะการชาร์จสามารถอ่านได้โดยการกดปุ่มที่อยู่บนแบตเตอรี่

สามารถปล่อยแบตเตอรี่ไว้ในเครื่องมือไฟฟ้าได้ในขณะที่กำลังอ่านค่า แต่จะต้องปิดคัมหมอนอย่างน้อย หนึ่งนาทีก่อนหน้านั้น (มีะเนินการแสดงผลจะไม่ถูกต้อง )

จำนวนไฟ LED แสดงสถานะของการชาร์จ ไฟ LED กระพริบแสดงค่าพลังงานสูงสุดที่สำรองไว้ของ 10%

โดยหลักการทั่วไป ภา้เครื่องมือไฟฟ้าไม่ทำงานหลังจากที่ใส่แบตเตอรี่แล้ว แบตเตอรี่นั้นควรเสียบเข้ากับเครื่องชาร์จ จากนั้น

การแสดงผลบนแบตเตอรี่และเครื่องชาร์จจะให้อข้อมูลเกี่ยวกับสถานะของแบตเตอรี่

อาจทำงานต่อได้ในการทำงานที่อุณหภูมิต่ำด้วยเอาที่พุดที่ลดลง

## ลักษณะ

หลังจากที่ใส่แบตเตอรี่เข้าไปในตัวรับของเครื่องชาร์จ แบตเตอรี่จะถูกชาร์จโดยอัตโนมัติ (ไฟควบคุมสีแดงจะสว่างอย่างต่อเนื่อง )

เมื่อแบตเตอรี่ที่ร้อนหรือเย็นถูกใส่ลงในเครื่องชาร์จ ( ไฟ สีแดงจะกระพริบ) การชาร์จจะเริ่มต้นโดยอัตโนมัติเมื่ออุณหภูมิการชาร์จแบตเตอรี่ถึงระดับอุณหภูมิการชาร์จที่ถูกต้อง ( 0° C. ... 65° C)

กระแสไฟการชาร์จสูงสุดจะให้อเมื่ออุณหภูมิของ Li - Ion แบตเตอรี่อยู่ระหว่าง 0° C และ 65° C

เวลาชาร์จแบตเตอรี่จะอยู่ระหว่าง 1 นาที และ 30 นาที (ที่ 1,5 Ah ) ทั้งนี้ขึ้นอยู่กับสถานะของการปล่อยประจุ

เมื่อแบตเตอรี่ถูกชาร์จจนเต็มแล้ว ไฟ LED ที่อยู่บนเครื่องชาร์จจะเปลี่ยนจากสีแดงเป็นสีเขียว

ไม่จำเป็นต้องถอดแบตเตอรี่ออกจากเครื่องชาร์จ สามารถเก็บแบตเตอรี่ไว้ได้อย่างถาวรในเครื่องชาร์จโดยไม่เป็นอันตรายจากการชาร์จเกิน

หากไฟ LED ทั้งสองกระพริบสลับกัน แสดงว่าด้นแบตเตอรี่เข้าไปไม่สุดหรือมีความผิดปกติเกิดขึ้นกับแบตเตอรี่หรือเครื่องชาร์จ ให้หยุดใช้เครื่องชาร์จและแบตเตอรี่ทันทีเพื่อความปลอดภัย และส่งให้ศูนย์บริการลูกค้าของ Milwaukee ทำการตรวจสอบ

แบตเตอรี่ทั้ง 12V และ 18V สามารถใส่เข้าไปในเครื่องชาร์จได้ในเวลาเดียวกัน แต่มันจะถูกชาร์จที่ละอันหลังจากที่เสร็จจากอีกอันก่อน แบตเตอรี่ก้อนแรกที่ใช้เข้าไปจะเป็นก้อนแรกที่จะถูกชาร์จ ไฟ LED สีแดงสำหรับแบตเตอรี่ก้อนที่สองจะกะพริบซ้ำๆ เพื่อแสดงว่ายังไม่ได้เริ่มการชาร์จ

## การบำรุงรักษา

จะต้องไม่มีสิ่งกีดขวางช่องระบายอากาศของเครื่องตลอดเวลา

หมายเหตุ! ถ้าแปรงคาร์บอนสึก หากต้องการเปลี่ยนแปรงเครื่องมือควรส่งเครื่องมือไปยังบริการหลังการขาย เพื่อช่วยให้อายุการใช้งานยาวนานและมีประสิทธิภาพสูงสุด

ใช้อุปกรณ์เสริมและชิ้นส่วนอะไหล่ Milwaukee เท่านั้น หากต้องการเปลี่ยนชิ้นส่วนที่ยังไม่ได้รับการระบุ กรุณาติดต่อหนึ่งในตัวแทนบริการของ Milwaukee (ดูรายชื่อที่อยู่ศูนย์รับประกัน / บริการ)

หากมีความจำเป็น สามารถส่งมุมมองการระเบิดของเครื่องมือได้ โปรดระบุหมายเลขสัญญา รวมถึงชนิดของเครื่องที่พิมพ์อยู่บนฉลาก และส่งชื่อฝั่งได้ที่ตัวแทนบริการในท้องถิ่นของคุณ

## สัญลักษณ์



โปรดอ่านคำแนะนำอย่างละเอียดก่อนที่ใช้เครื่อง



ห้ามเผาแบตเตอรี่ที่ใช้แล้ว



อย่าทิ้งเครื่องมือไฟฟ้าพร้อมกับขยะครัวเรือน! ในหลักปฏิบัติของ European Directive 2002/96/EC เรื่องขยะอุปกรณ์ไฟฟ้าและอิเล็กทรอนิกส์และตัวดำเนินการตามกฎหมายแห่งชาติเครื่องมือไฟฟ้าสิ้นสุดอายุการใช้งาน จะต้องถูกเก็บแยกและนำกลับไปยังสถานีรีไซเคิลเพื่อสิ่งแวดล้อม



ห้ามชาร์จแบตเตอรี่ได้รับความเสียหาย ให้แทนที่ด้วยของใหม่



เครื่องมือนี้เหมาะสำหรับใช้ในร่มเท่านั้น อย่าให้เครื่องมือถูกฝน



ระดับ II การก่อสร้าง เครื่องมือที่ป้องกันไฟฟ้าช็อกไม่เพียงพอจนขั้นพื้นฐานเท่านั้น แต่เพื่อเป็นการระวังความปลอดภัยเพิ่มเติม ควรเตรียมฉนวนกันความร้อนหนาสองชั้นหรือฉนวนเสริมให้

T3.15A

ฟิวส์

## DATA TEKNIKAL

Rentang tegangan.....	12V, 18 V
Arus pengisian cepat.....	3 A
Mempertahankan arus pengisian.....	500 mA
Waktu pengisian baterai dengan 1,5 Ah.....	30 min
Waktu pengisian baterai dengan 3,0 Ah.....	60 min
Berat mengikut Prosedur EPTA 02/2003.....	704 g
Waktu pengisian baterai dengan 2,0 Ah.....	40 min
Waktu pengisian baterai dengan 4,0 Ah.....	80 min
Waktu pengisian baterai dengan 5,0 Ah.....	100 min

## ⚠️ AMARAN!

Baca semua amaran keselamatan dan semua arahan, termasuk yang diberikan dalam brosur yang disertakan. Gagal mematuhi amaran dan arahan boleh menyebabkan kejutan elektrik, kebakaran dan/atau kecederaan serius.

Simpan semua amaran dan arahan untuk rujukan pada masa hadapan.

## ARAHAN KESELAMATAN

Jangan membuang unit baterai bekas dalam sampah rumah tangga atau membakarnya. Distributor Milwaukee menawarkan untuk mengambil baterai lama guna melindungi lingkungan kita.

Hanya unit baterai berikut yang dapat diisi dengan pengisi daya ini:

Tegangan	Baterai (penyimpanan)	Nilai (baterai)	Jumlah sel baterai
12 V	C12 B	≤ 1.5 Ah	3
12 V	C12 BX	≤ 3.0 Ah	2 x 3
12 V	M12 B	≤ 1.5 Ah	3
12 V	M12 BX	≤ 3.0 Ah	2 x 3
18 V	C18 B	≤ 1.5 Ah	5
18 V	C18 BX	≤ 3.0 Ah	2 x 5
18 V	M18 B	≤ 1.5 Ah	5
18 V	M18 BX	≤ 3.0 Ah	2 x 5
12 V	M12 B2	≤ 2.0 Ah	3
12 V	M12 B4	≤ 4.0 Ah	2 x 3
18 V	M18 B2	≤ 2.0 Ah	5
18 V	M18 B4	≤ 4.0 Ah	2 x 5
18 V	M18 B5	≤ 5.0 Ah	2 x 5

Jangan mencoba untuk mengisi baterai non isi-ulang dengan pengisi daya ini.

Jangan menyimpan unit baterai bersama dengan benda logam (risiko arus pendek).

Tidak ada logam yang boleh masuk ke dalam tempat baterai pada pengisi daya (risiko arus pendek).

Jangan sekali-kali membuka unit baterai atau pengisi daya dan hanya simpan di tempat kering. Jaga tetap kering setiap saat.

Penjepit baterai pengisi daya dialiri pasokan listrik. Jangan menyentuh alat tersebut dengan benda penghantar.

Jangan sekali-kali mengisi unit baterai yang rusak. Ganti dengan unit baterai baru.

Sebelum digunakan, periksa peralatan, kabel, dan steker untuk mengetahui apakah ada kerusakan. Perbaikan hanya bisa dilakukan oleh Agen layanan resmi.

Peralatan ini tidak dimaksudkan untuk digunakan oleh orang (termasuk anak-anak) dengan keterbatasan fisik, indera atau kemampuan mental atau pengalaman atau pengetahuan yang kurang kecuali mendapatkan pengawasan dari orang yang bertanggung jawab atas keselamatan mereka atau mereka telah mendapatkan petunjuk mengenai keselamatan penggunaan peralatan.

Anak-anak harus mendapatkan pengawasan agar tidak bermain dengan peralatan ini.

## SYARAT PENGGUNAAN YANG DIKHUSUSKAN

Pengisi daya ini mengisi unit baterai Li-Ion Milwaukee 12V dan 18V.

Produk hanya mengisi daya baterai untuk perkakas listrik. Produk tidak didesain untuk mengisi daya produk TI.

Jangan menggunakan produk ini dengan cara selain yang dinyatakan untuk penggunaan normal.

## SAMBUNGAN SESALUR KUASA UTAMA

Sambungkan hanya dengan arus AU fasa tunggal dan hanya ke voltan sistem yang dinyatakan pada plat pengedaran. Soket boleh disambungkan tanpa sentuhan pembumihan kerana reka bentuknya mematuhi kelas keselamatan II.

## BATERAI LI-ON

Baterai isi ulang terisi sebagian. LED pada baterai menunjukkan status pengisian.

Jika tidak dipergunakan dalam waktu lama, baterai isi ulang akan menjadi tidak dapat berfungsi secara efektif.

Ketika kondisi benar-benar kosong baterai isi ulang akan mati secara otomatis (pengosongan isi secara menyeluruh adalah tidak mungkin).

Pada kondisi ekstrem, suhu dalam baterai dapat menjadi terlalu tinggi. Jika hal ini terjadi, baterai akan mati.

Letakkan baterai pada pengisi daya dan setel ulang.

Status pengisian dapat dibaca dengan menekan tombol pada baterai isi ulang. Baterai dapat dibiarkan pada peralatan listrik pada saat pembacaan status tetapi harus dimatikan sekitar satu menit terlebih dahulu (jika tidak tampilan menjadi tidak akurat). Jumlah LED menyala menunjukkan status pengisian. LED yang berkedip menunjukkan cadangan maksimal. daya 10%.

Sebagai prinsip umum, jika peralatan listrik tidak berfungsi setelah memasukkan baterai isi ulang, maka baterai harus dicolokkan ke dalam pengisi daya. Tampilan pada baterai dan pengisi daya akan memberikan informasi tentang kondisi baterai.

Penggunaan dalam suhu rendah bisa berlanjut pada berkurangnya output.

## KARAKTERISTIK

Setelah memasukkan baterai ke dalam stopkontak pengisi daya, baterai akan otomatis terisi (lampu kontrol merah



menyala terus menerus) Ketika unit baterai panas atau dingin dimasukkan ke dalam pengisi daya (lampu merah berkedip), pengisian akan dimulai secara otomatis ketika baterai mencapai suhu pengisian yang tepat (0°C...65°C). Arus pengisian maksimal mengalir ketika suhu baterai Li-Ion antara 0°C dan 65°C.

Waktu pengisian baterai antara 1 menit sampai 30 menit (pada 1,5 Ah), tergantung status pengisian.

Setelah baterai terisi penuh, LED pada pengisi daya berubah dari merah menjadi hijau.

Tidak perlu melepas baterai setelah pengisian. Baterai dapat tetap disimpan permanen pada pengisi daya tanpa adanya bahaya pengisian berlebih.

Jika kedua LED berkedip bergantian maka baterai isi ulang tidak ditekan sepenuhnya atau ada kesalahan pada baterai atau pengisi daya. Demi keselamatan, segera lepas pengisi daya dan baterai untuk diperiksa di pusat layanan konsumen Milwaukee.

Baik unit baterai 12V maupun 18V dapat dimasukkan ke dalam pengisi daya dalam waktu bersamaan, tetapi akan diisi satu demi satu. Unit baterai pertama yang dimasukkan diisi terlebih dulu. LED merah untuk unit baterai kedua akan berkedip pelan guna menunjukkan bahwa proses pengisian belum dimulai.

## PENYELENGGARAAN

Slot pengalihan udara mesin mestilah tidak tersumbat sepanjang masa.

Nota penting! Jika berus karbonnya telah haus, selain menukar berusnya, alatnya perlu dihantar ke servis selepas jualan. Ini akan memastikan hayat servis yang panjang dan prestasi terbaik.

Gunakan hanya aksesori Milwaukee dan bahagian ganti. Sekiranya, komponen perlu digantikan yang belum diterangkan, sila hubungi salah satu ejen perkhidmatan Milwaukee (lihat senarai alamat jaminan/perkhidmatan kami).

Jika perlu, paparan besar alat boleh dipesan.

Sila nyatakan No. Artikel serta jenis mesin yang dicetak pada label dan pesan lukisan pada ejen perkhidmatan tempatan anda.

## SIMBOL



Sila baca arahan dengan teliti sebelum memulakan mesin.



Jangan membakar unit baterai bekas.



Jangan lupuskan alat elektrik bersama dengan bahan sisa rumah! Dalam pemerhatian Arahan Eropah 2002/96/EC mengenai peralatan elektrik dan elektronik sisa dan pelaksanaannya mengikut undang-undang kebangsaan, alat elektrik yang telah mencapai penghujung hayatnya perlu dikumpulkan secara berasingan dan dikembalikan ke kemudahan kitar semula serasi mengikut alam sekitar.



Jangan sekali-kali mengisi unit baterai yang rusak. Ganti dengan unit baterai baru.



Peralatan ini hanya untuk penggunaan dalam ruang. Alat ini tidak boleh terkena hujan sama sekali.



Pembinaan Kelas II, alat yang perlindungan daripada kejutan elektrik tidak bergantung kepada penebatan asas sahaja, tetapi apabila langkah berjaga-jaga keselamatan tambahan, seperti penebatan berganda atau penebatan diperkukuhkan, disediakan.

T3.15A



Sekering

